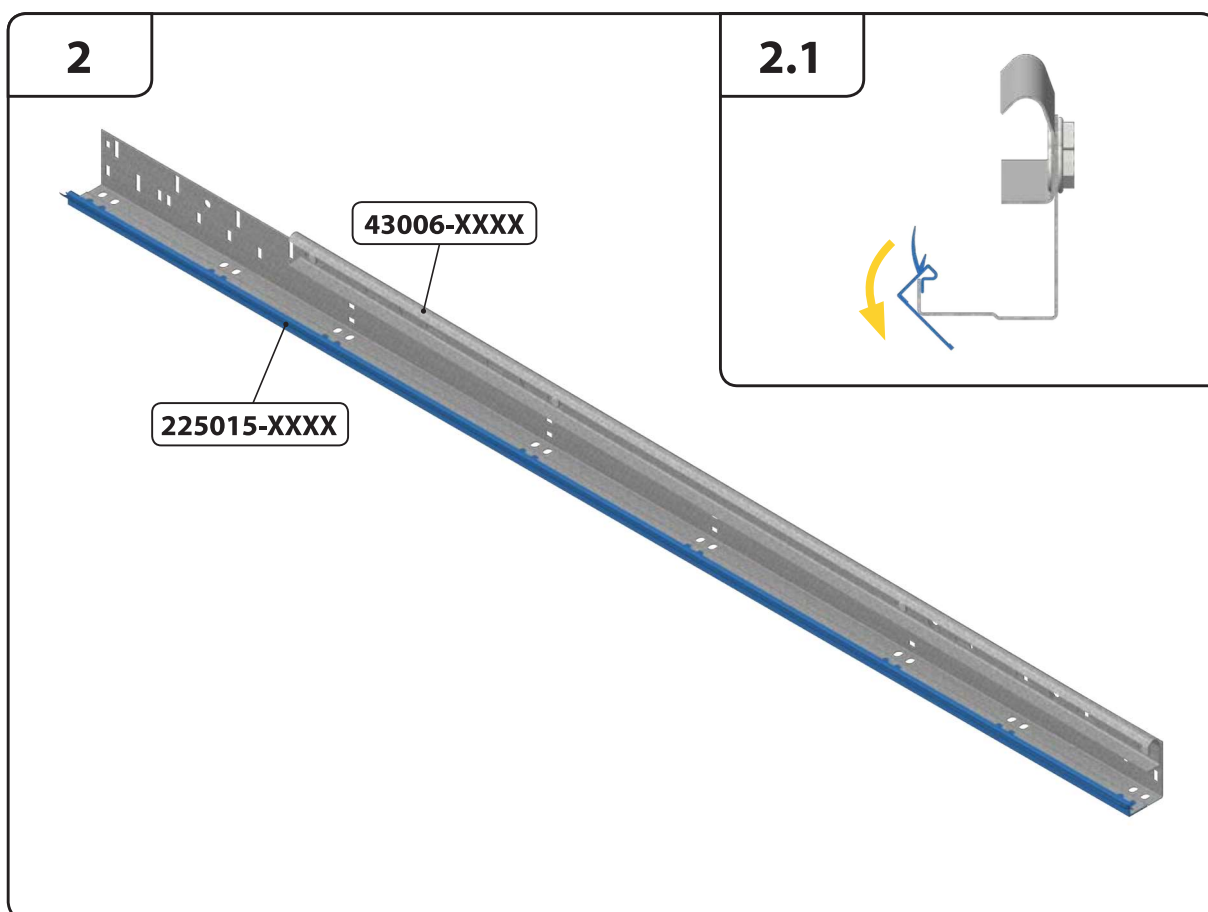
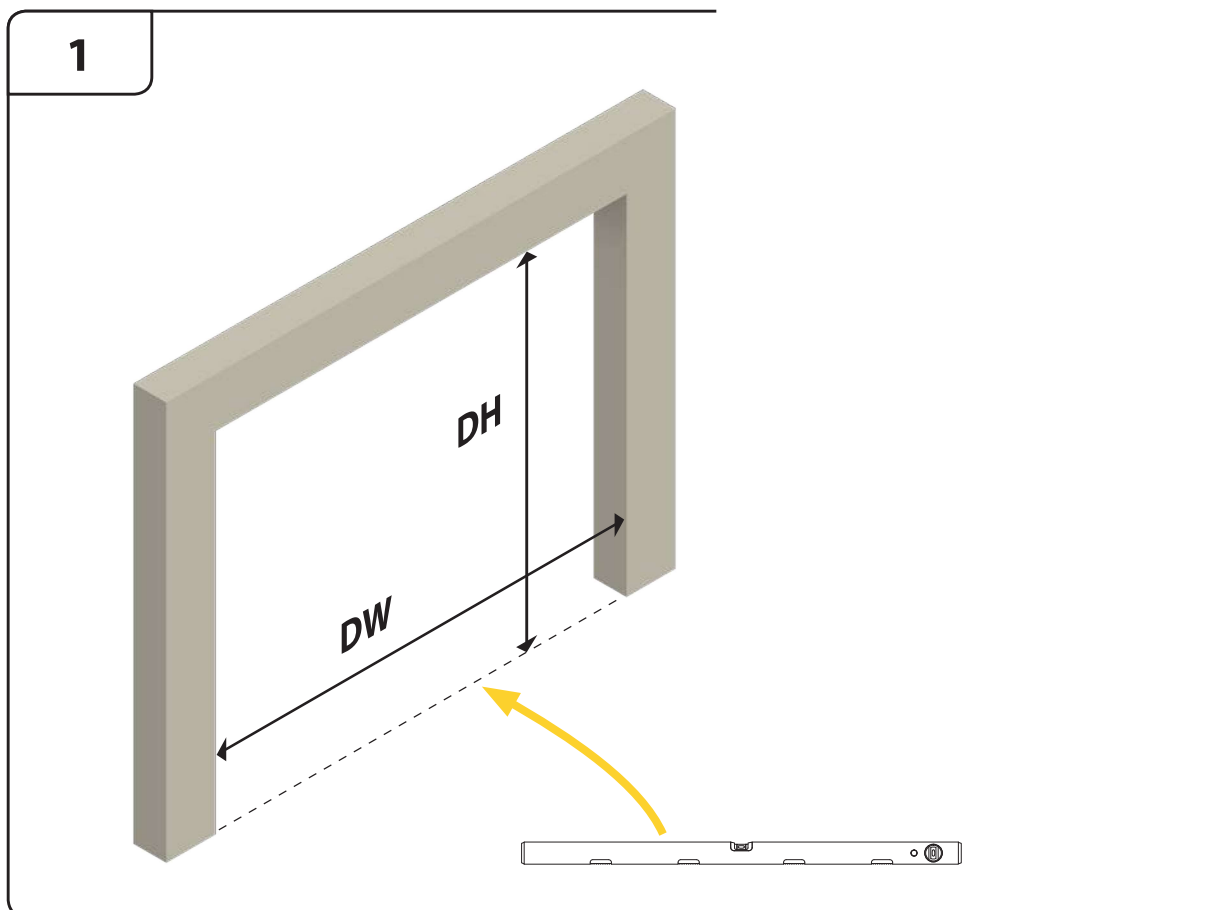


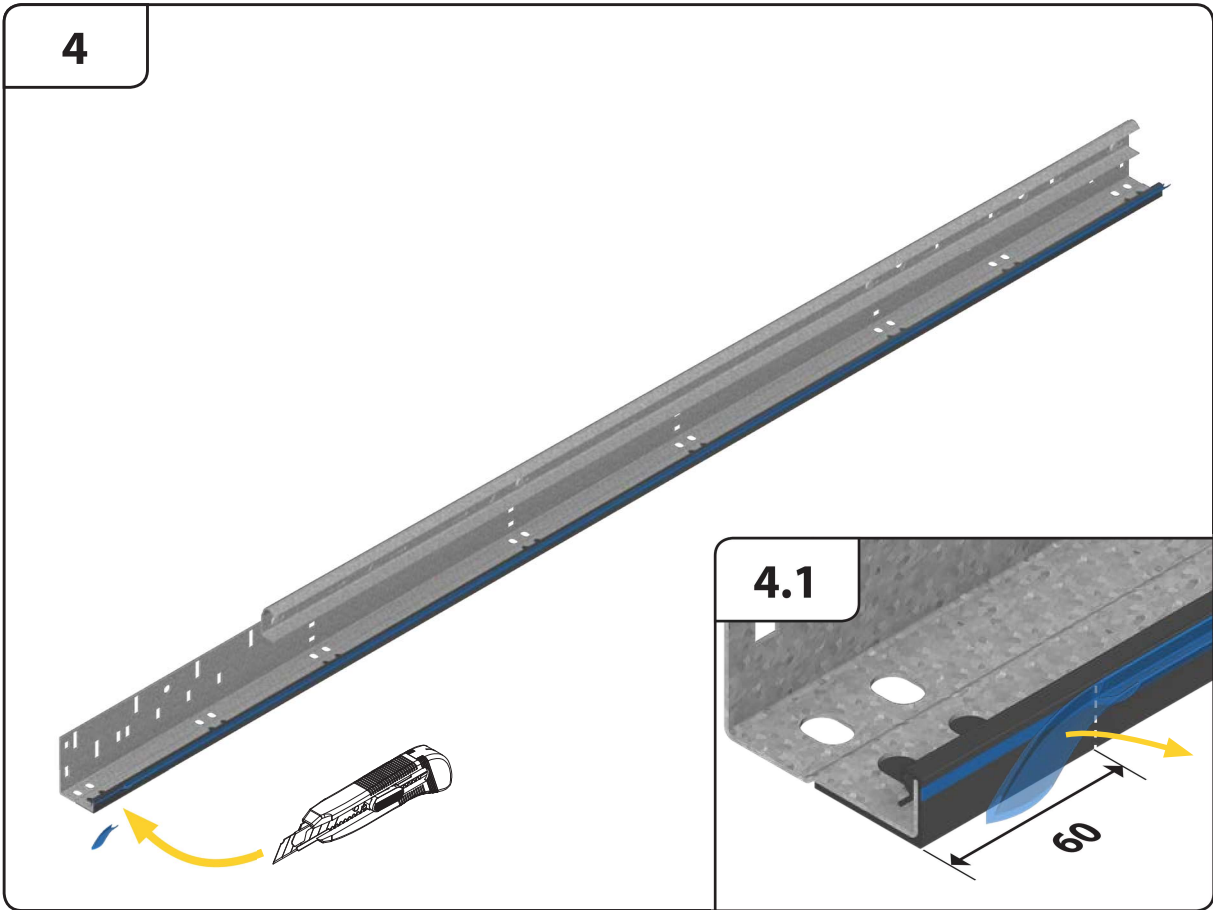
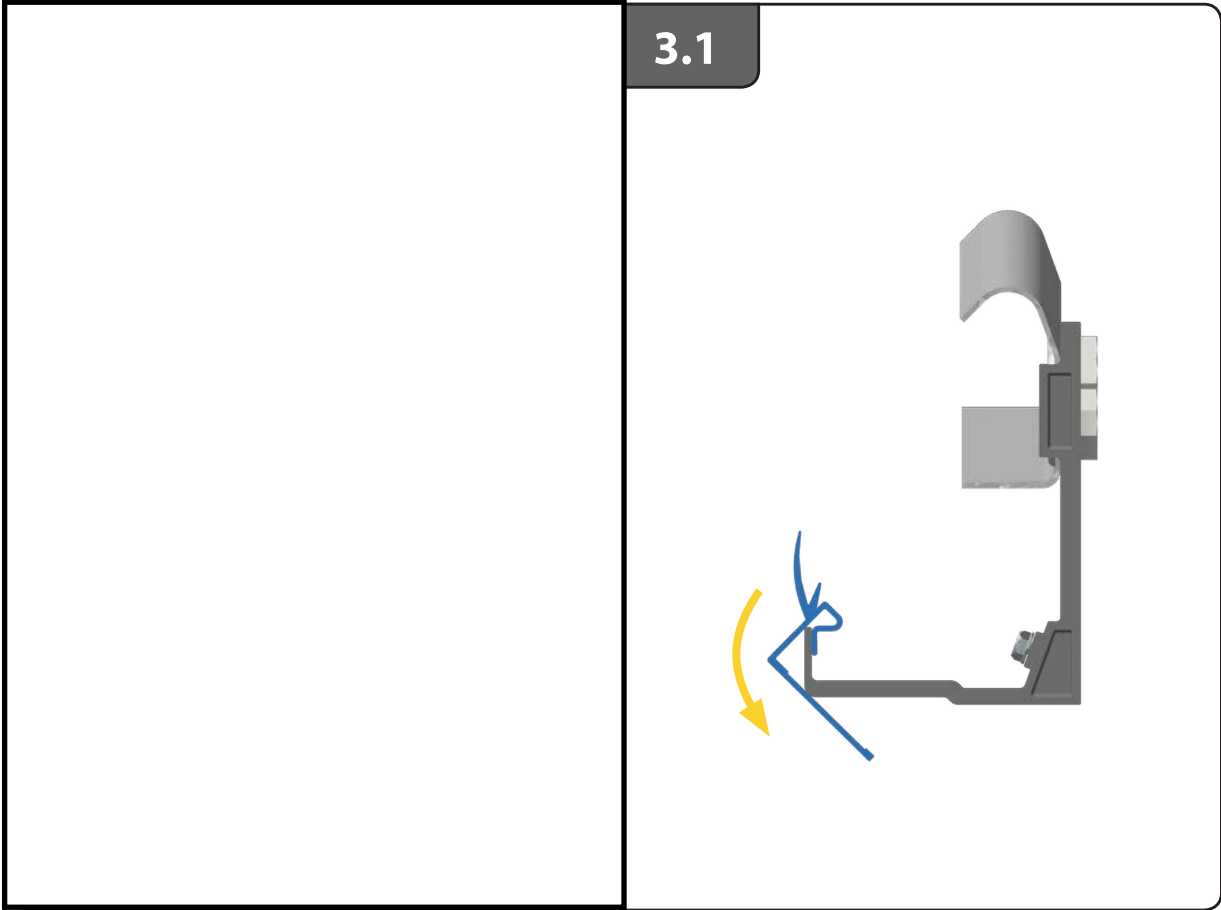


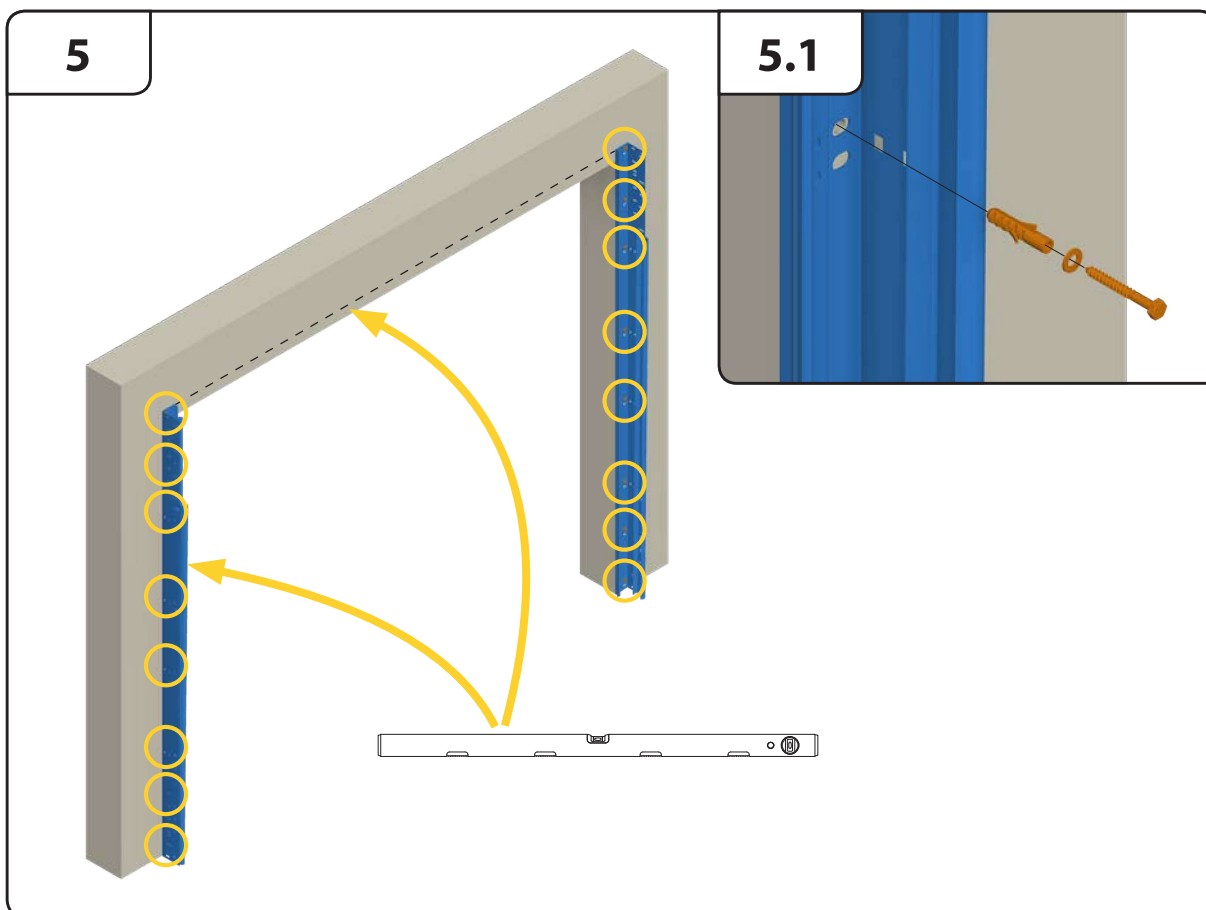
HOME-X

Szerelési útmutató

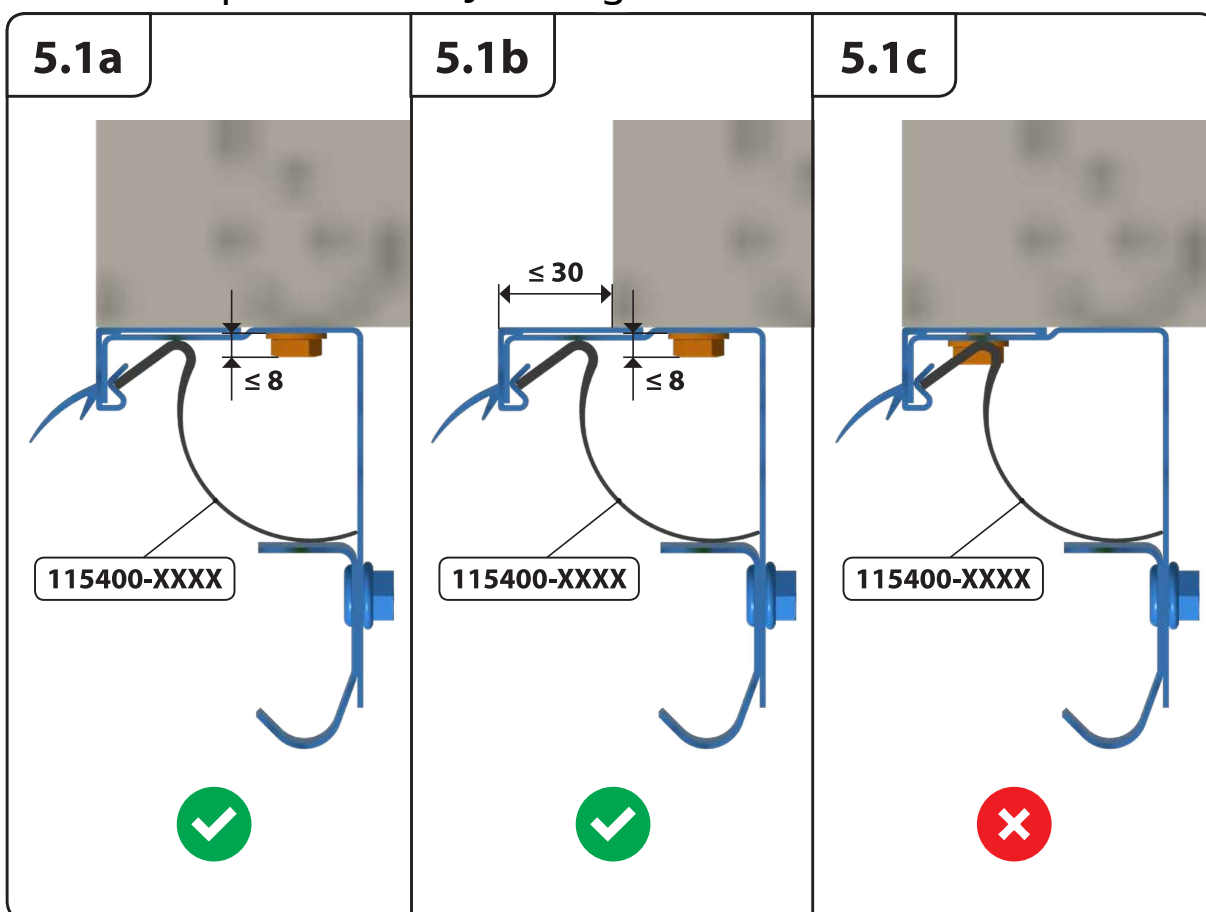
8.1 Assembly

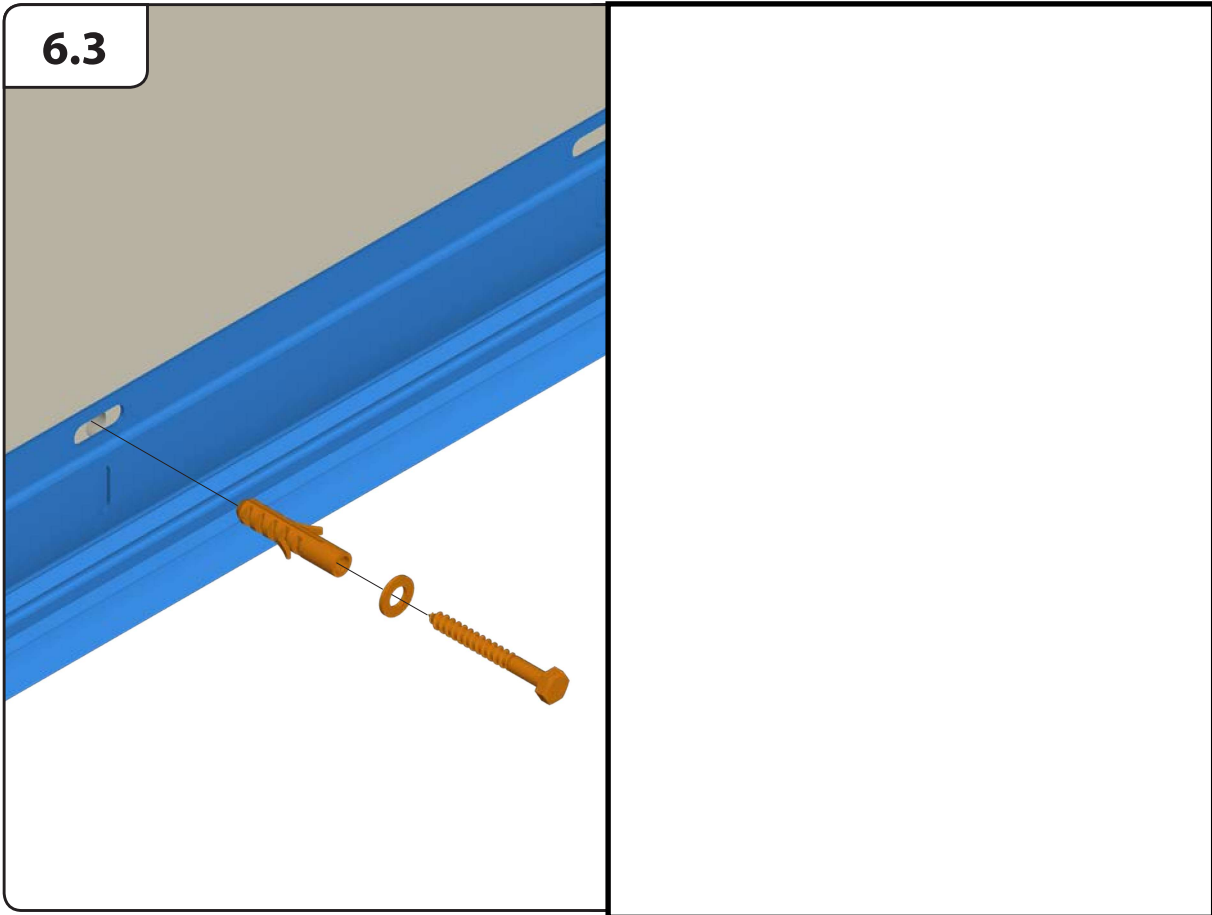
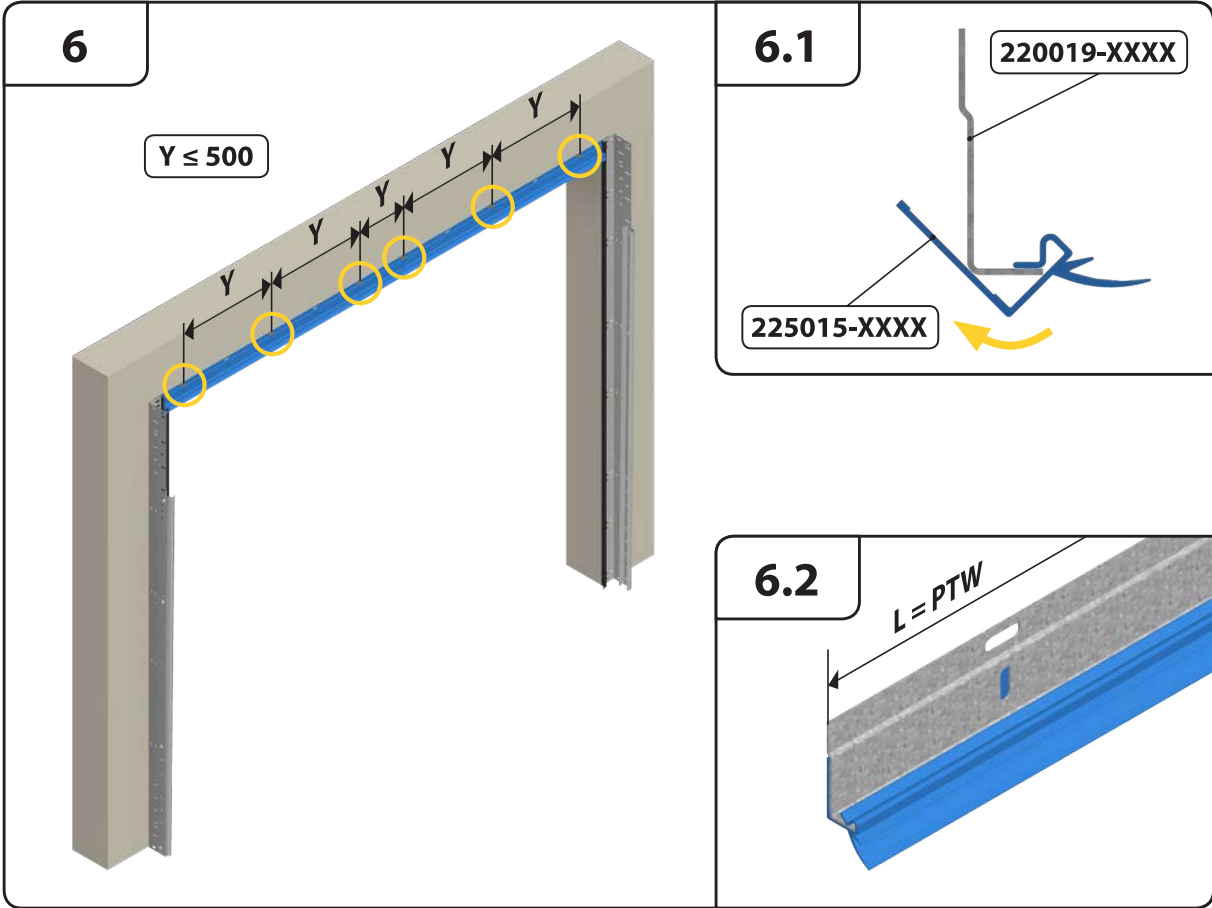




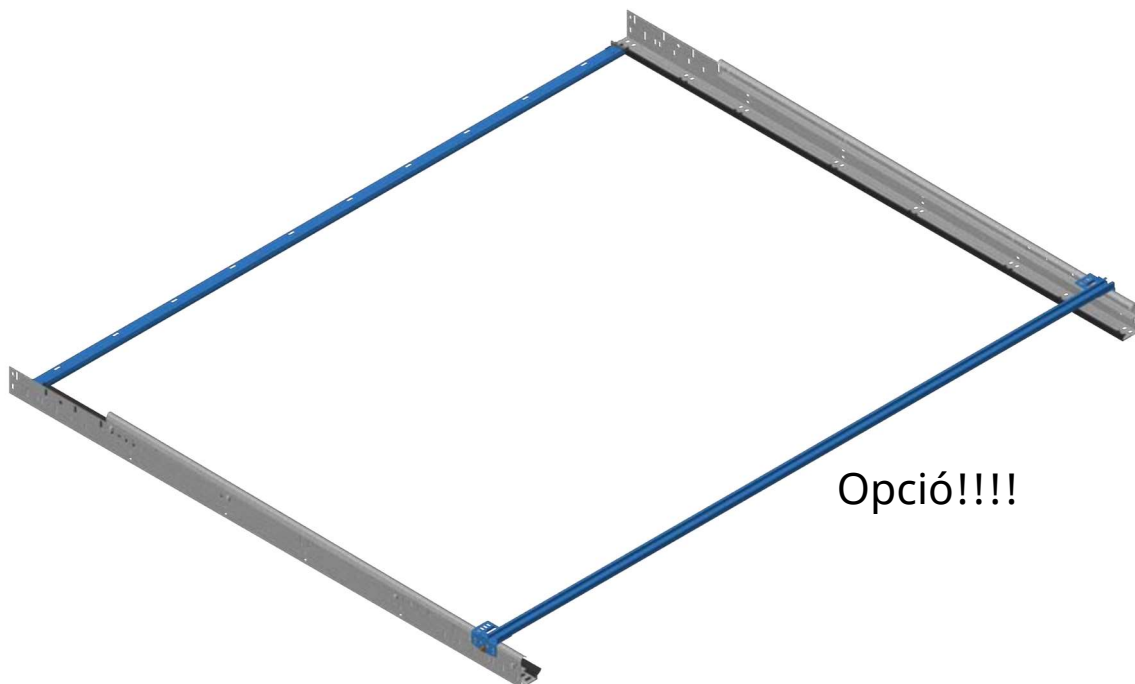


Opcionális !!! Jelenleg nem rendelhető

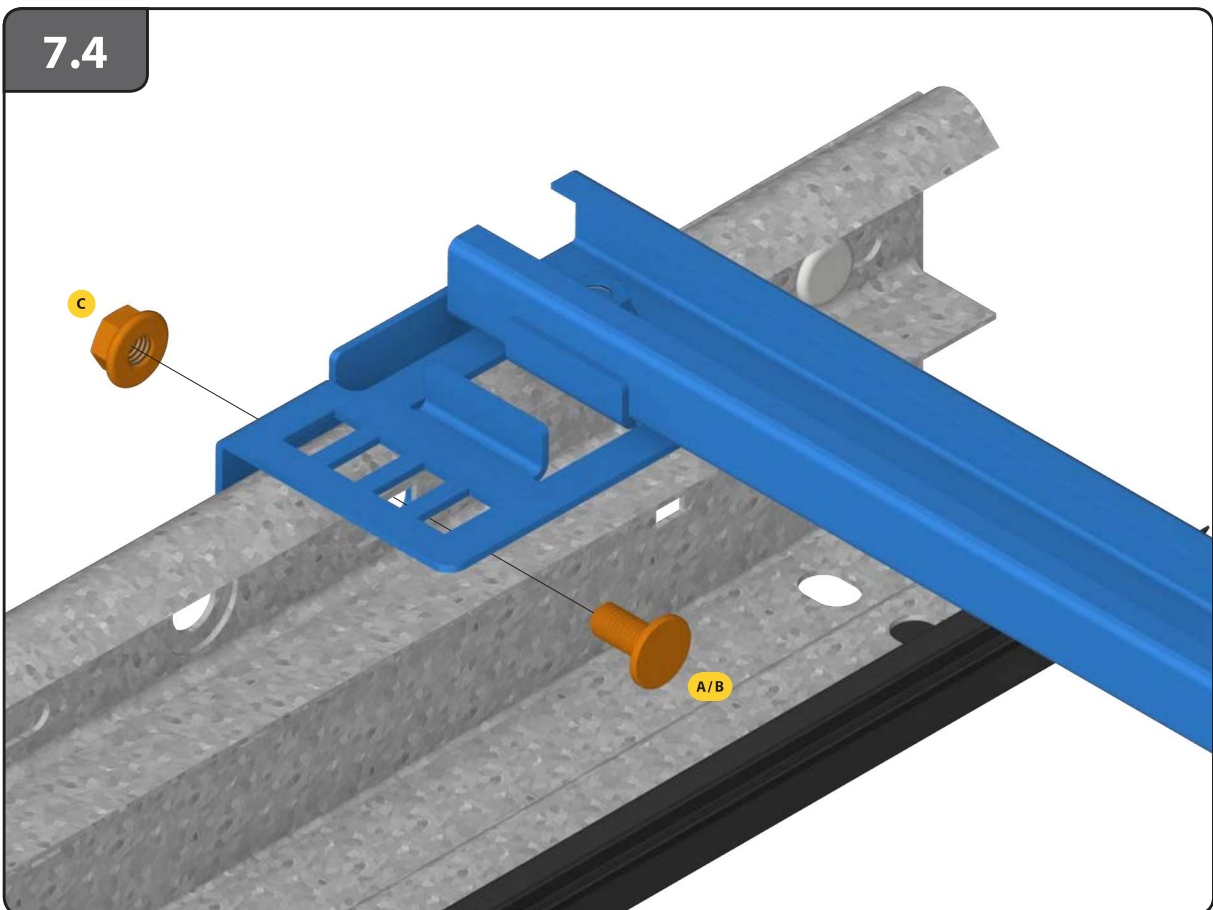
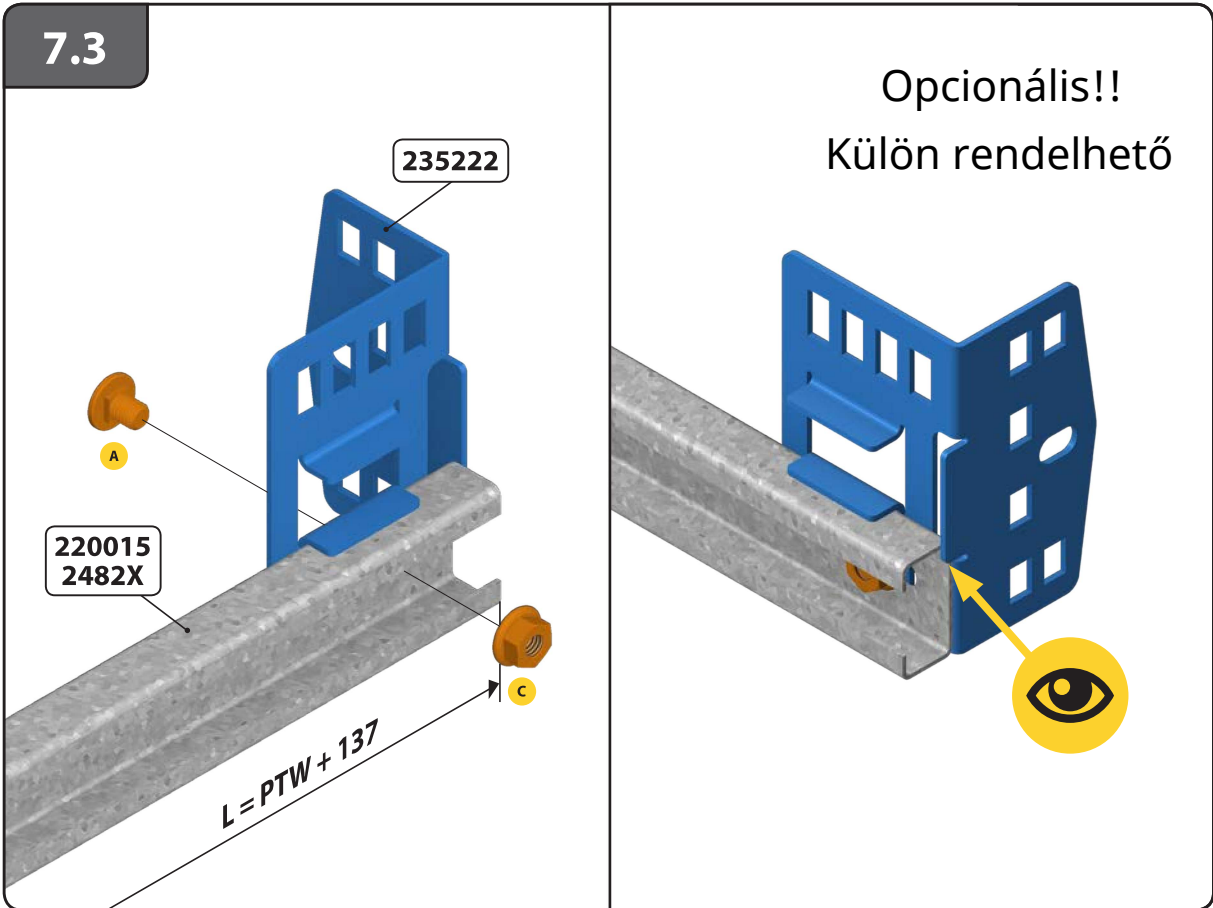




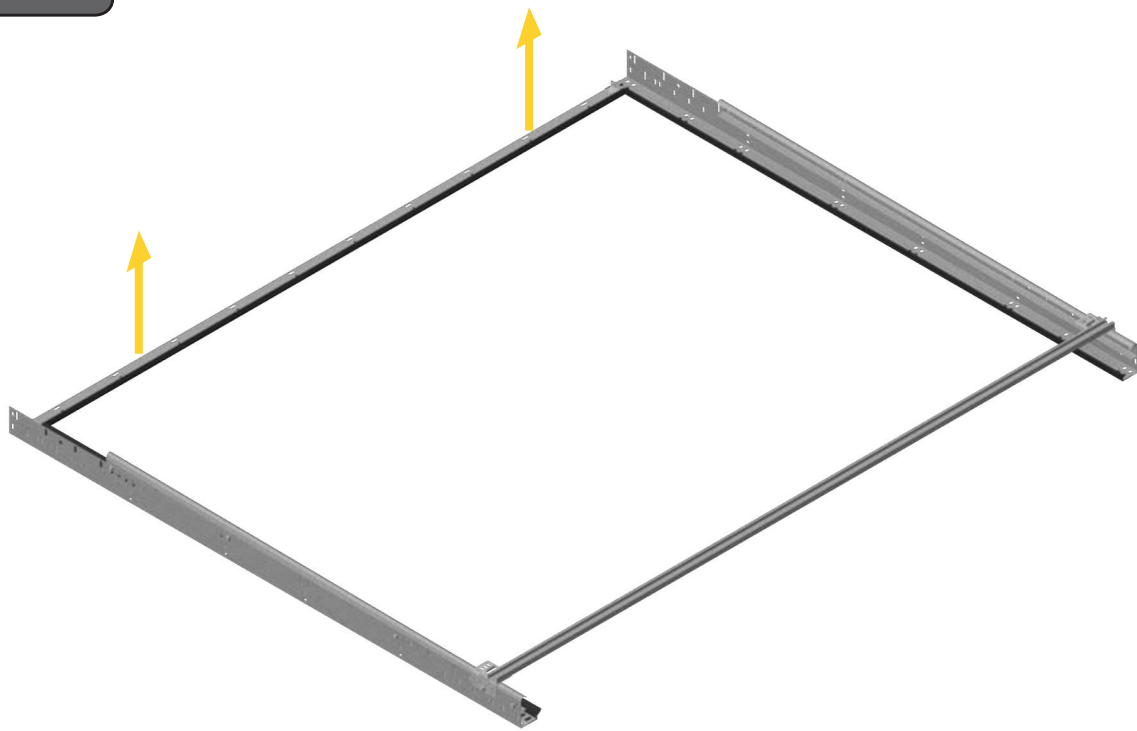
7



Opció!!!!

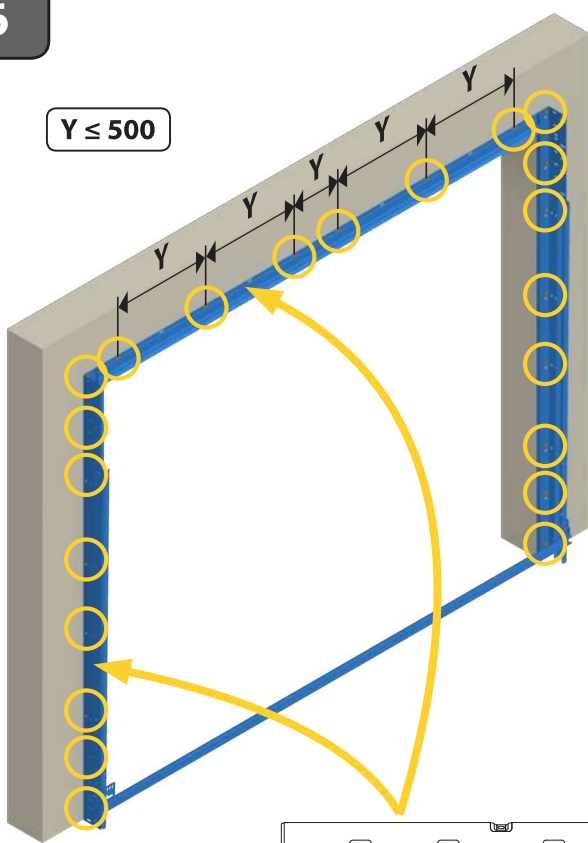


7.5

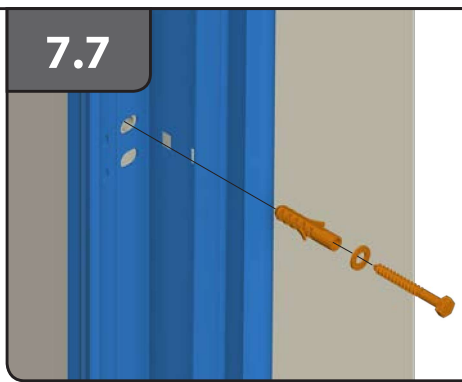


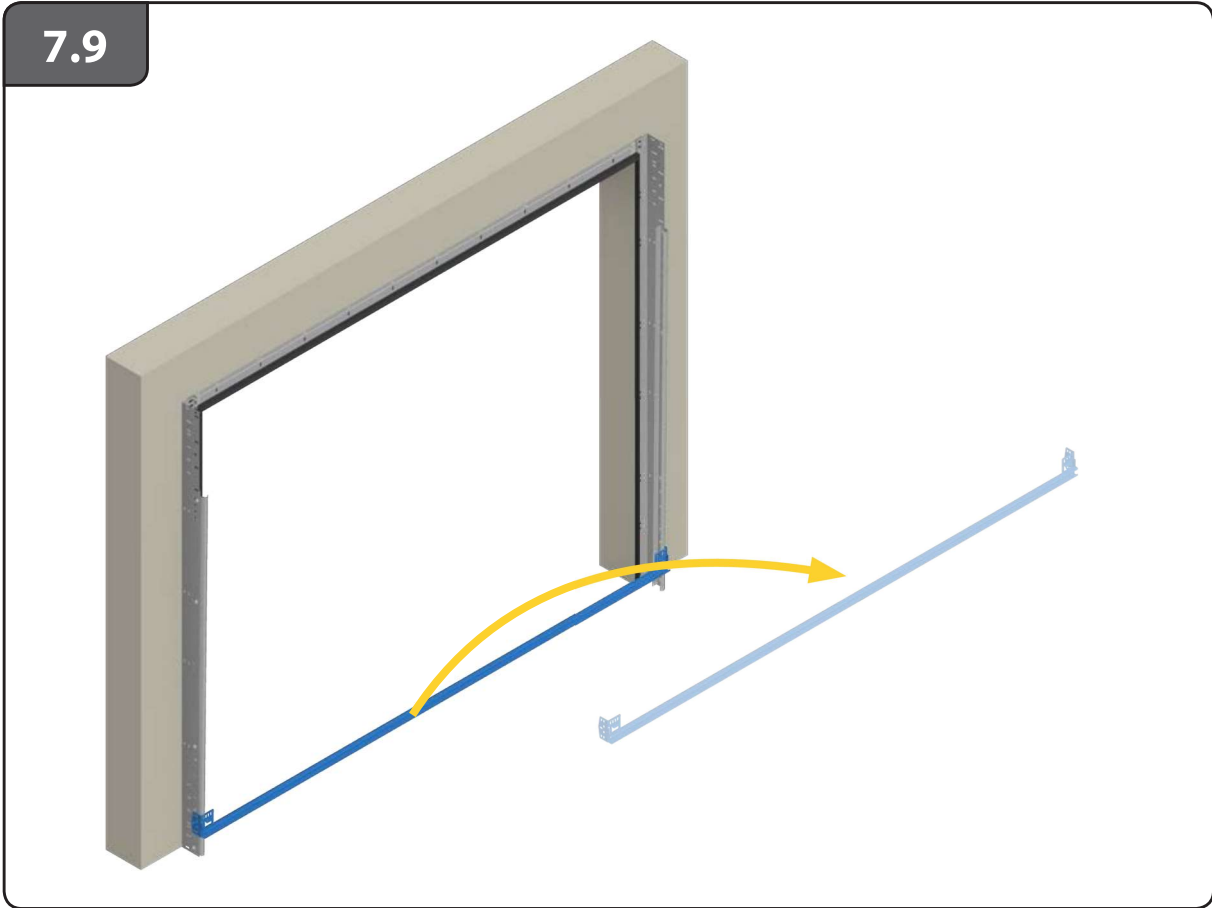
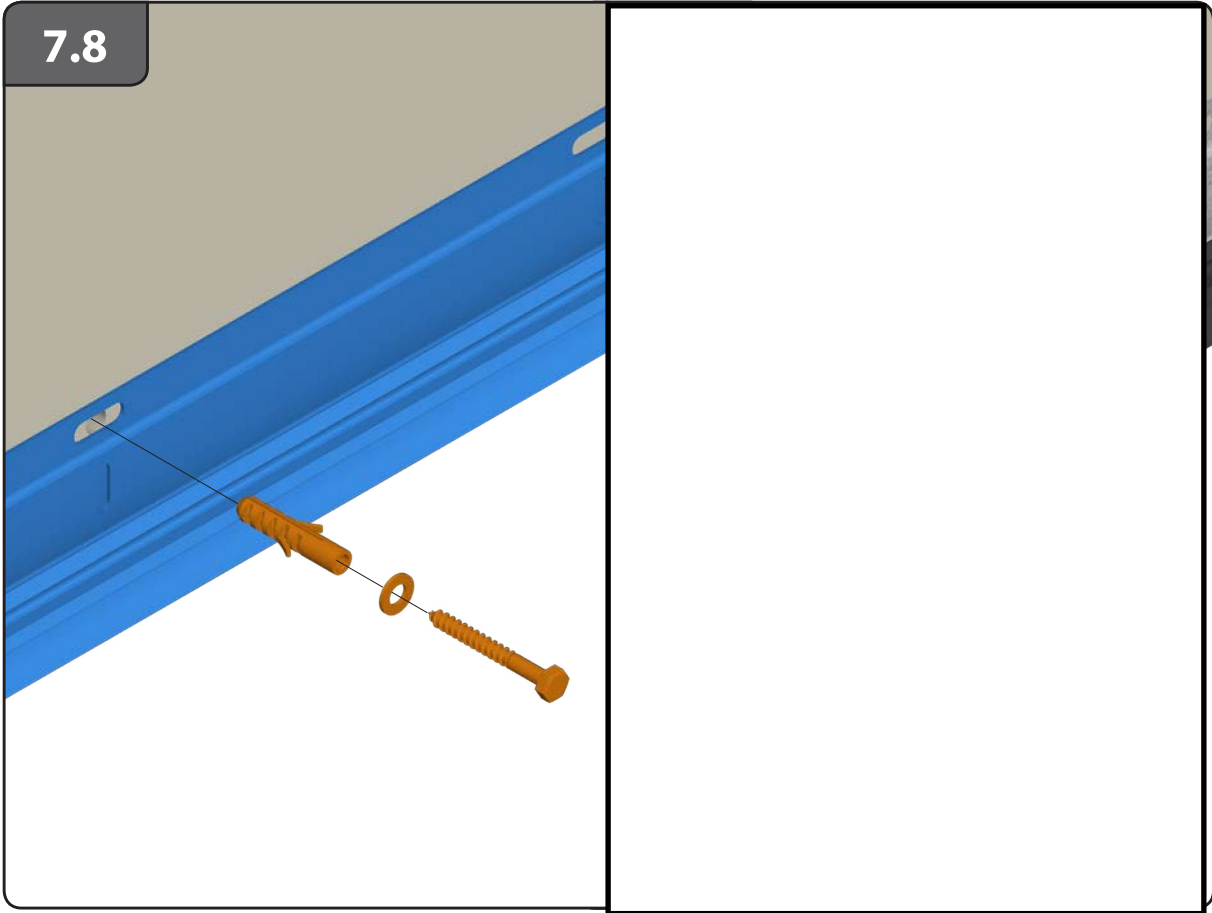
7.6

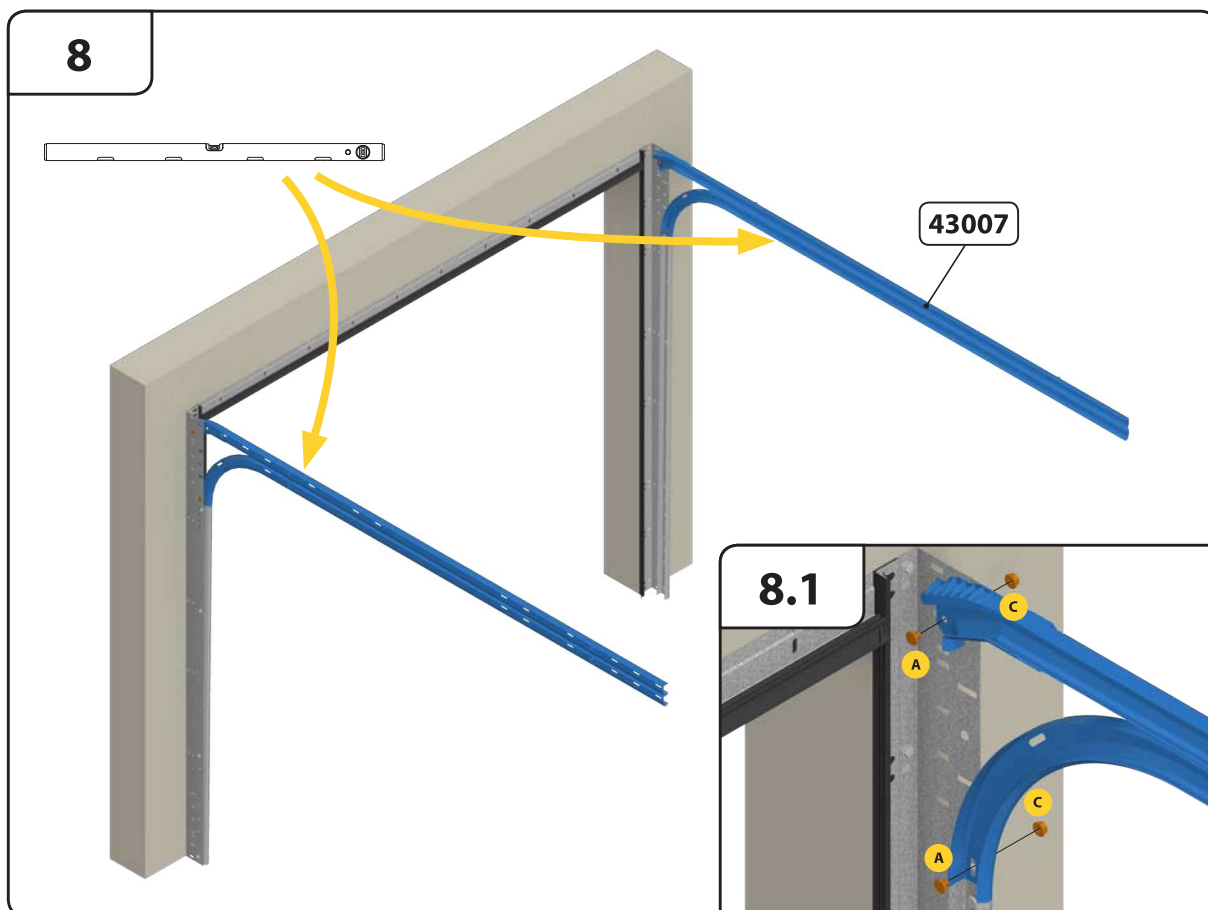
$Y \leq 500$



7.7

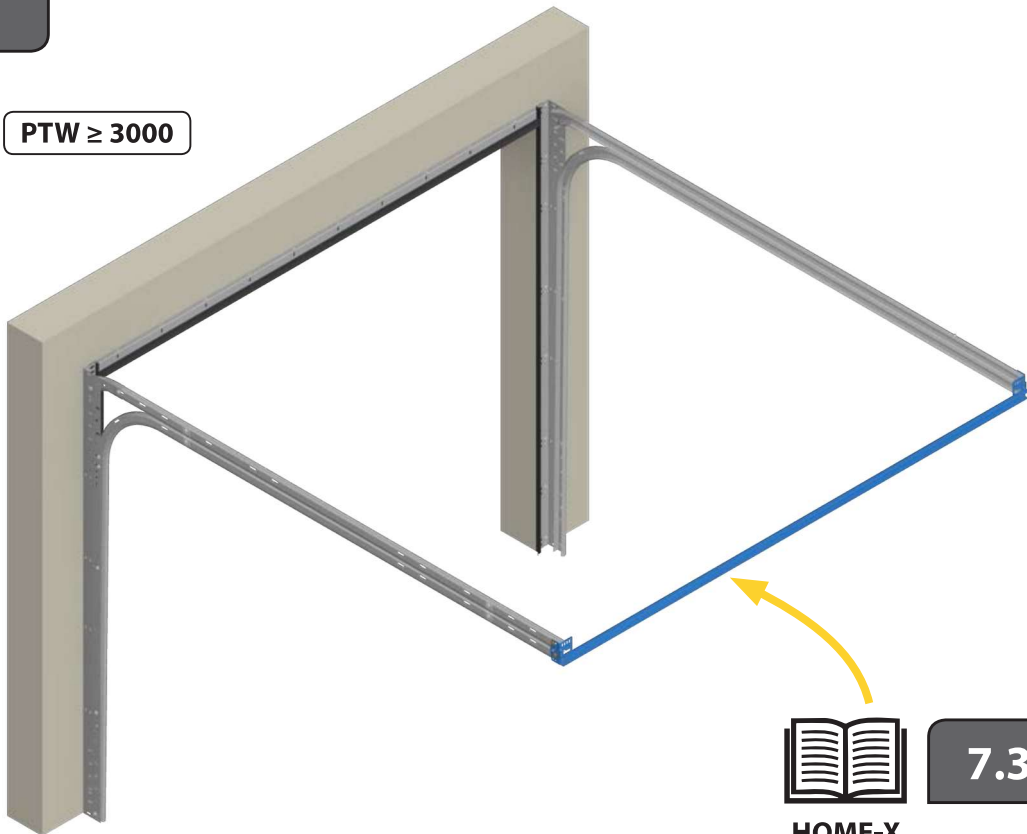






9

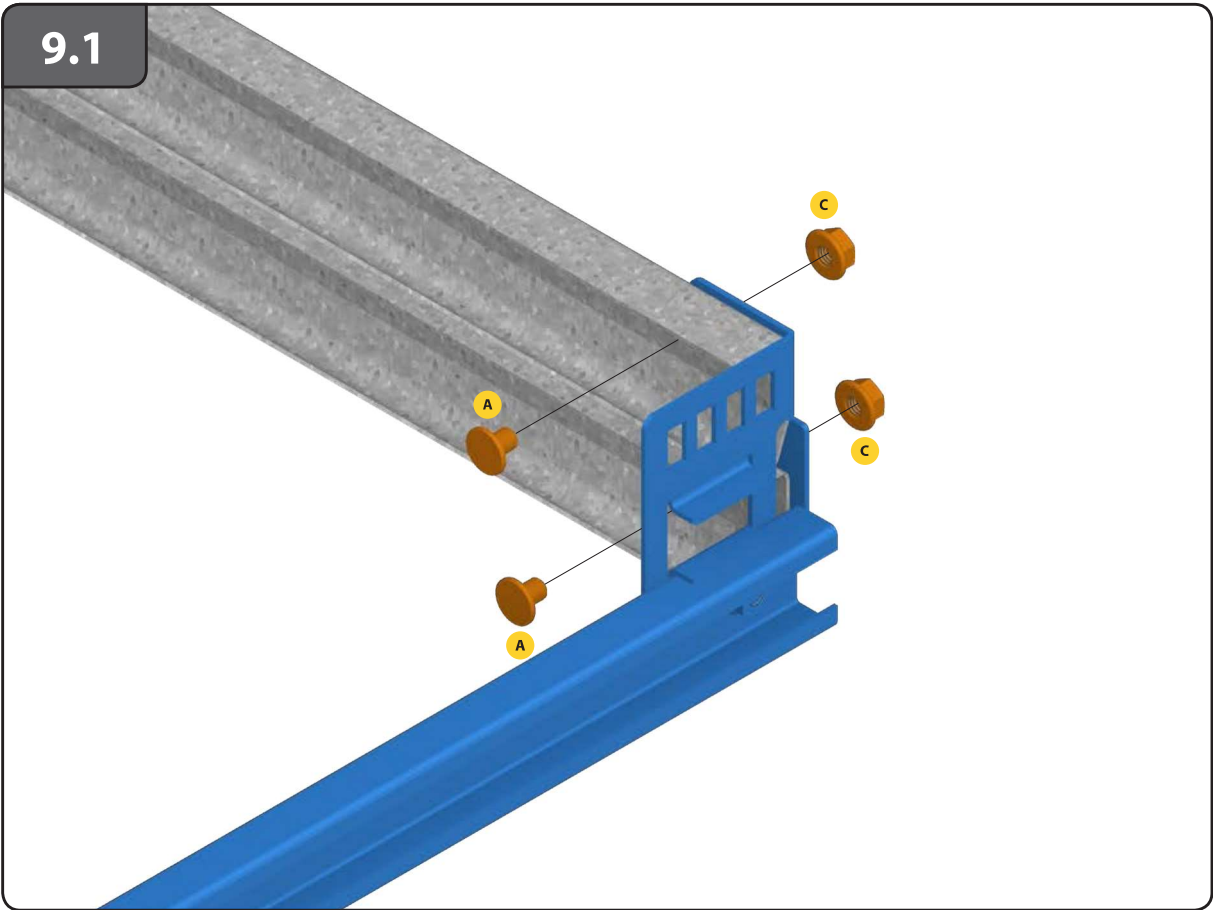
PTW \geq 3000

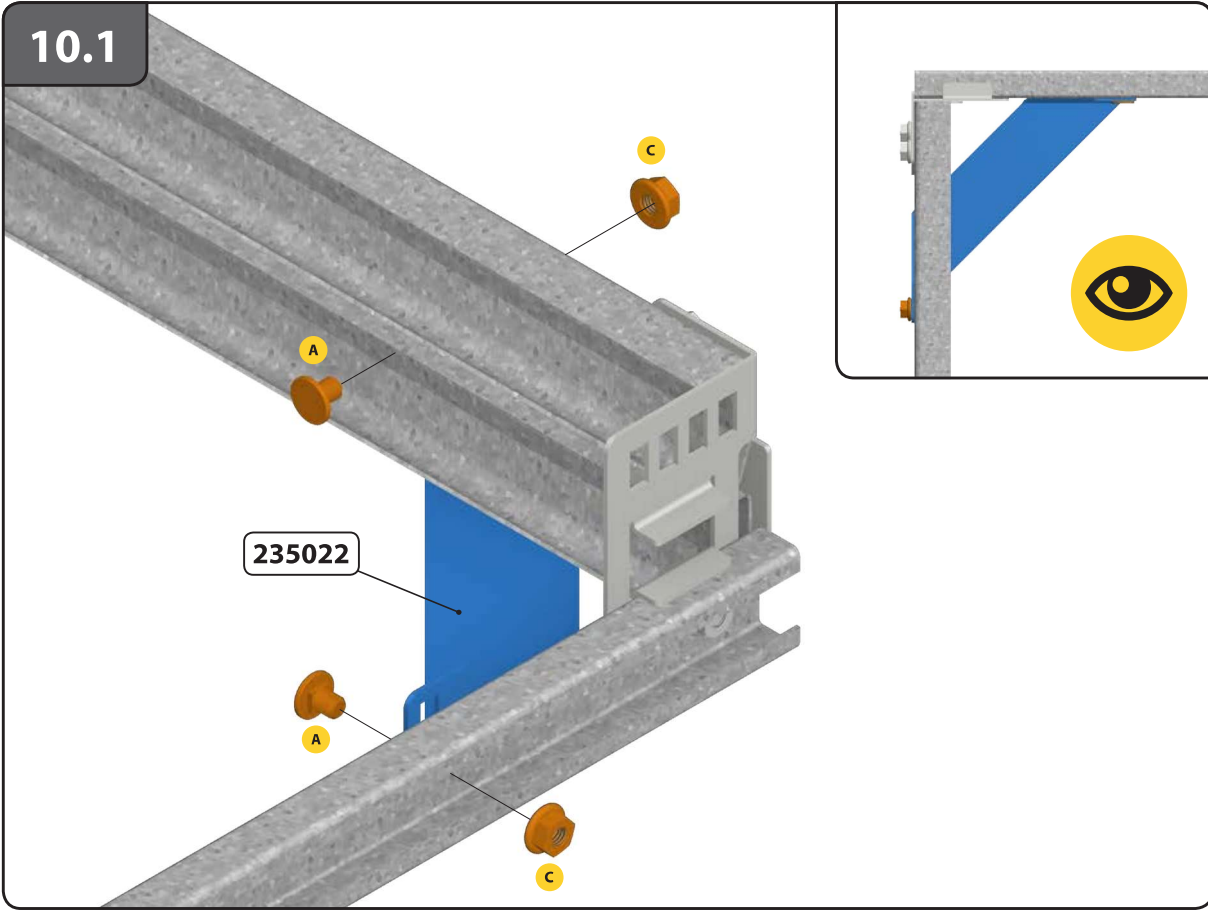
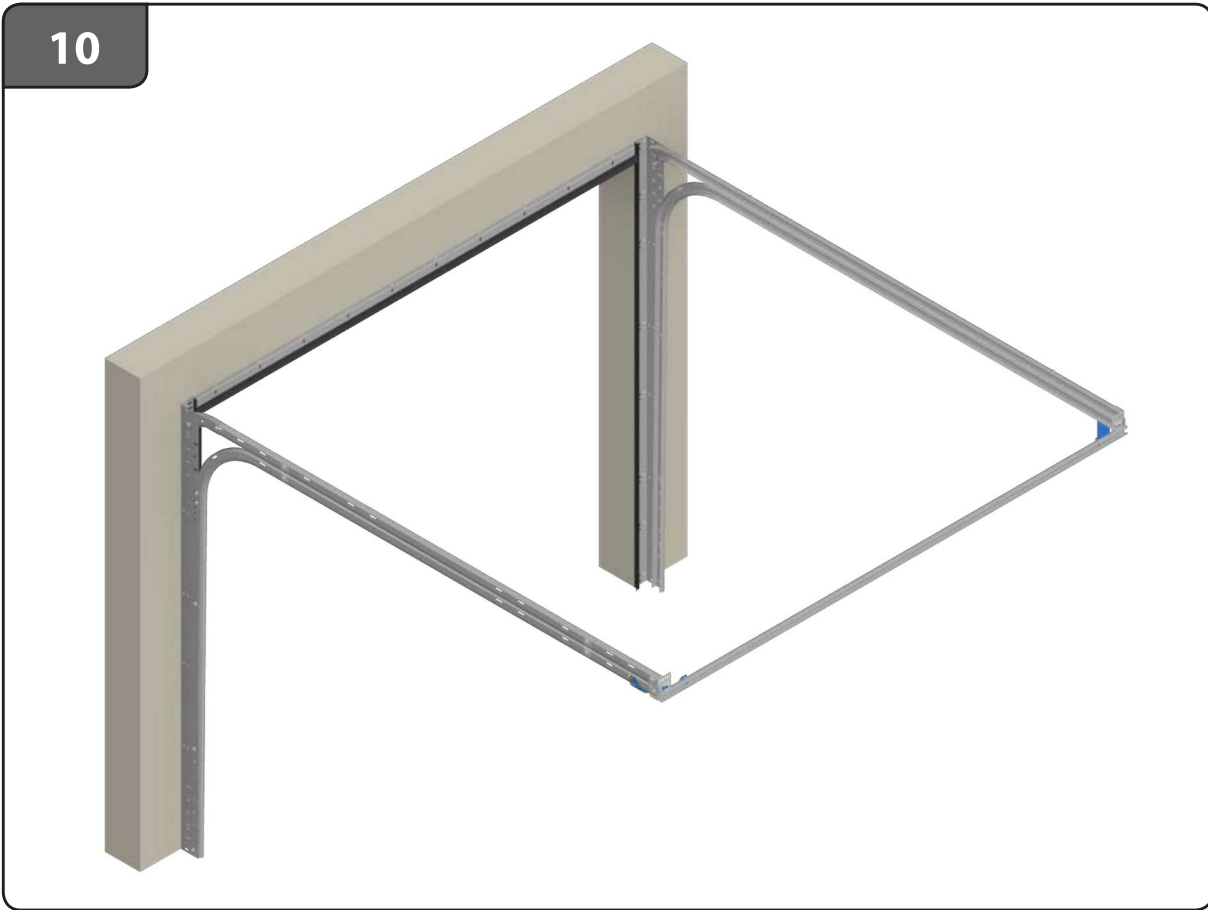


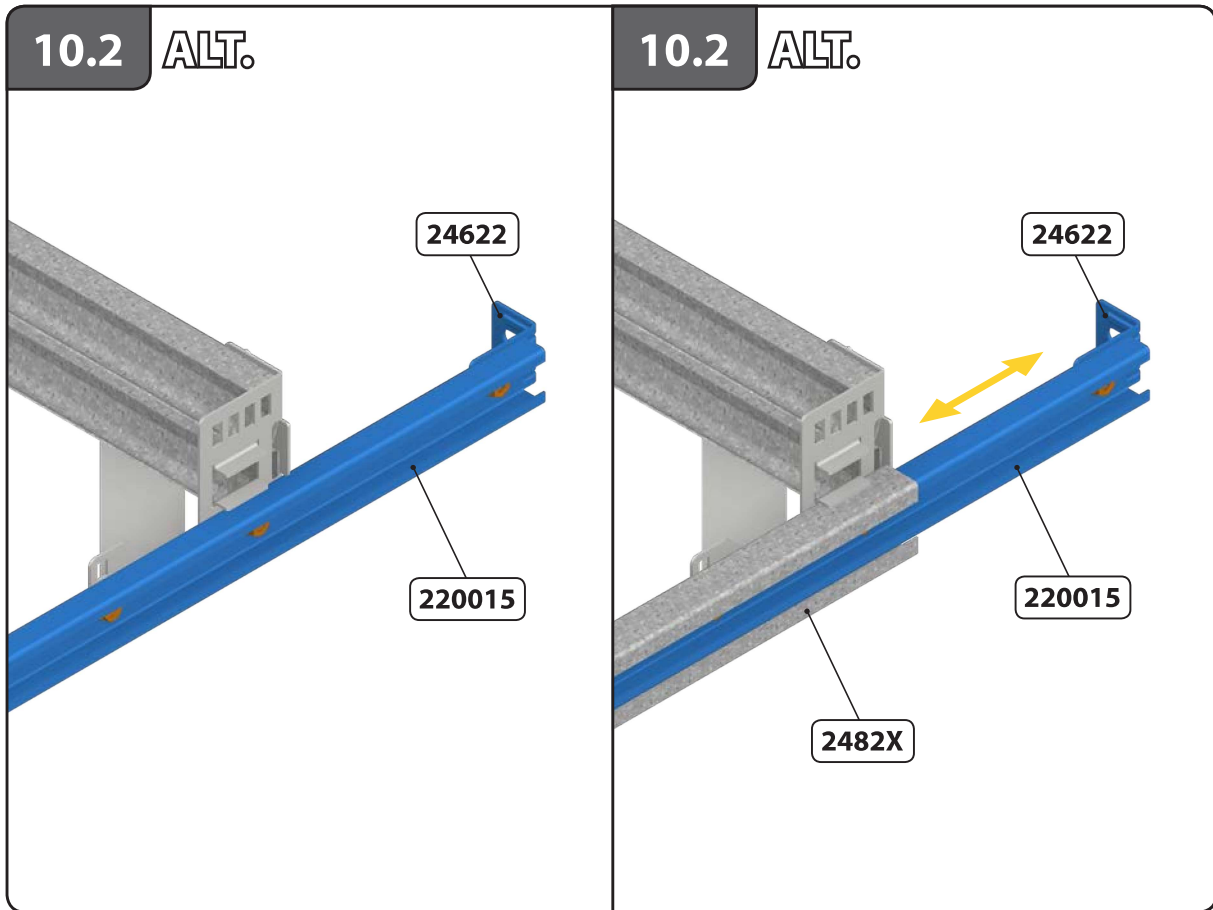
7.3

HOME-X

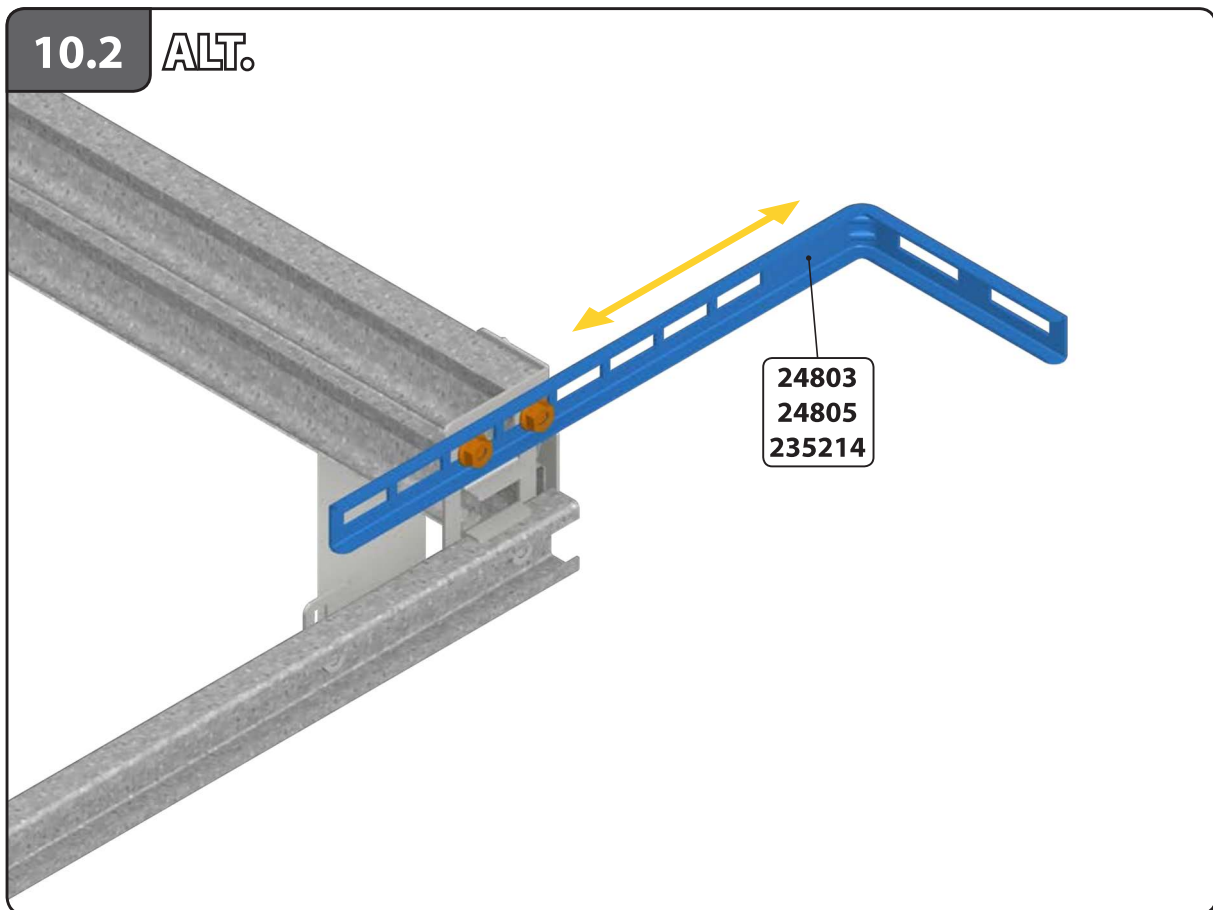
9.1

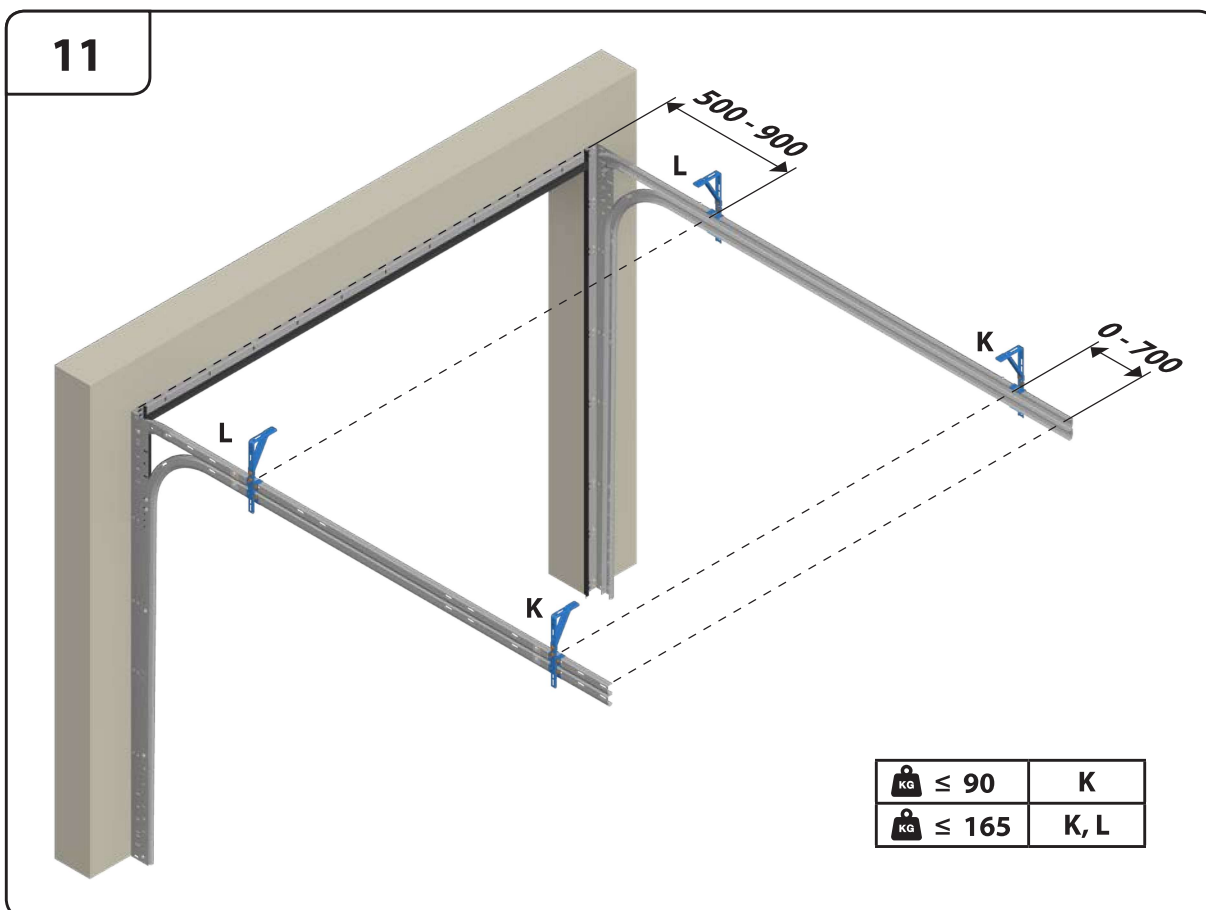




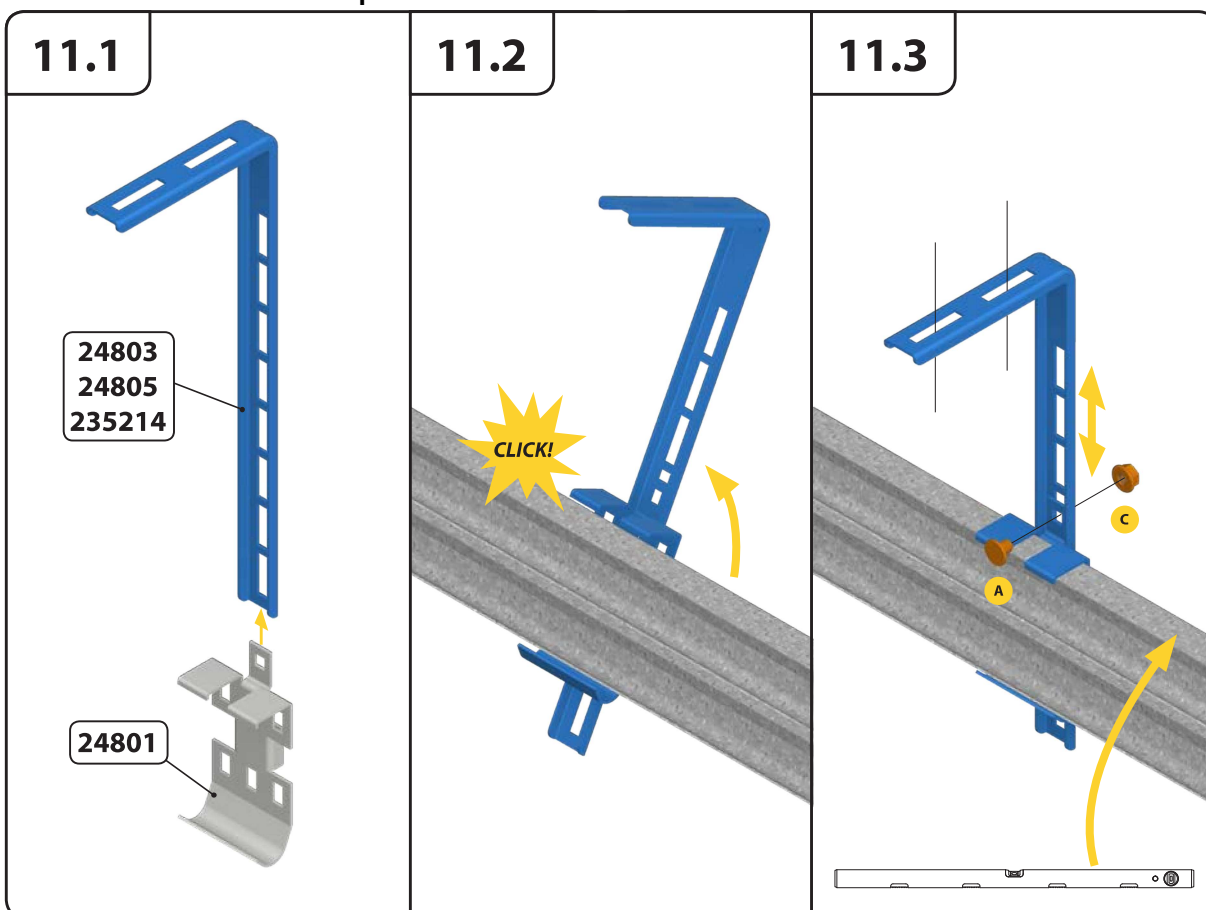


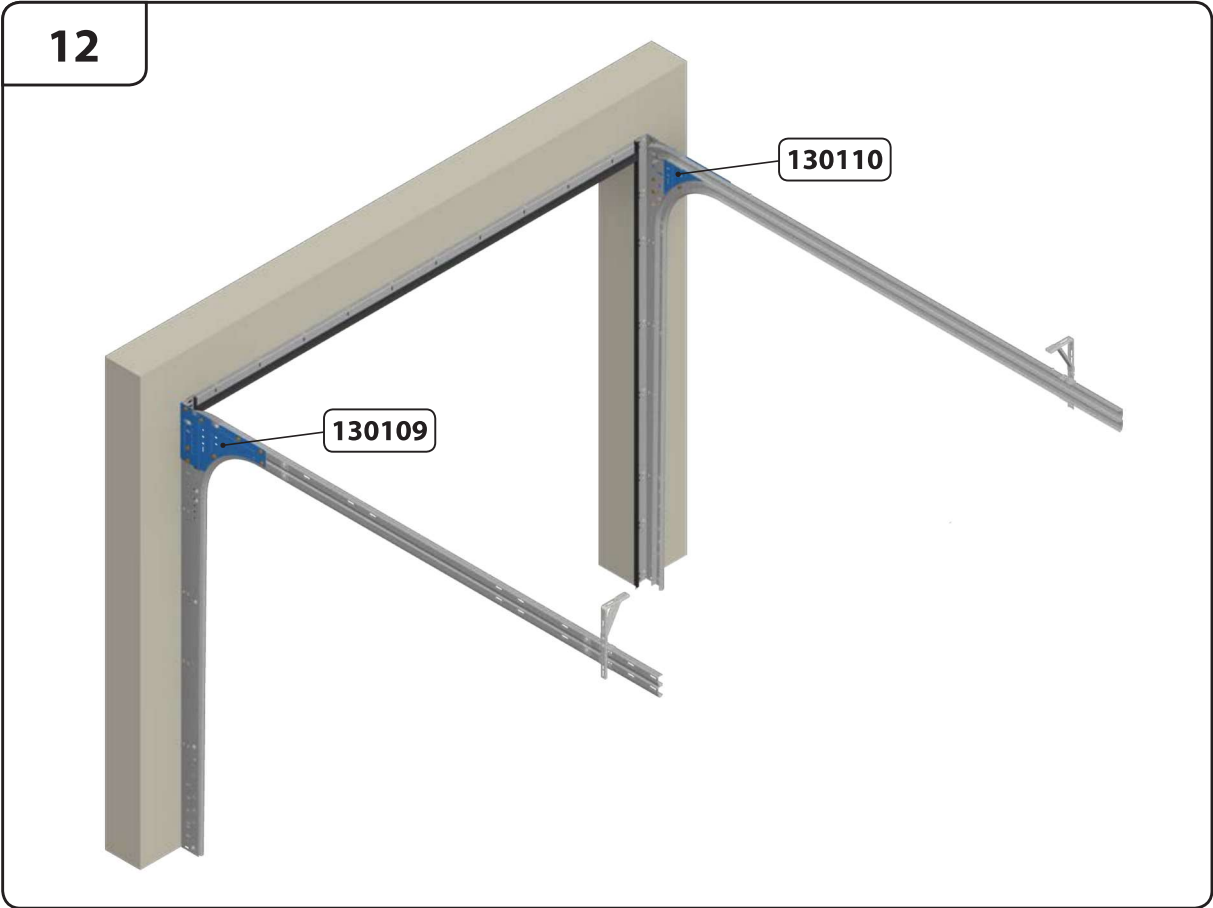
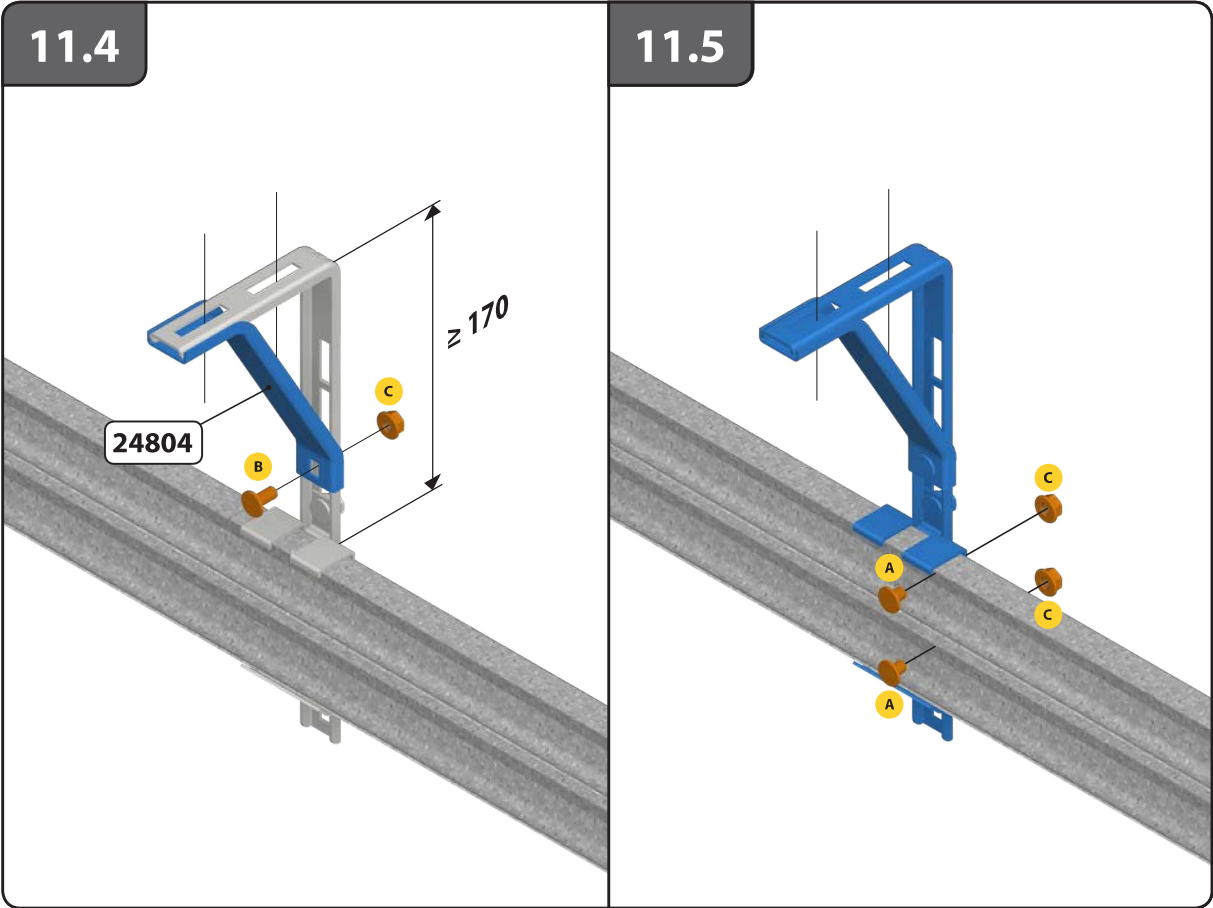
OPCIÓ!!

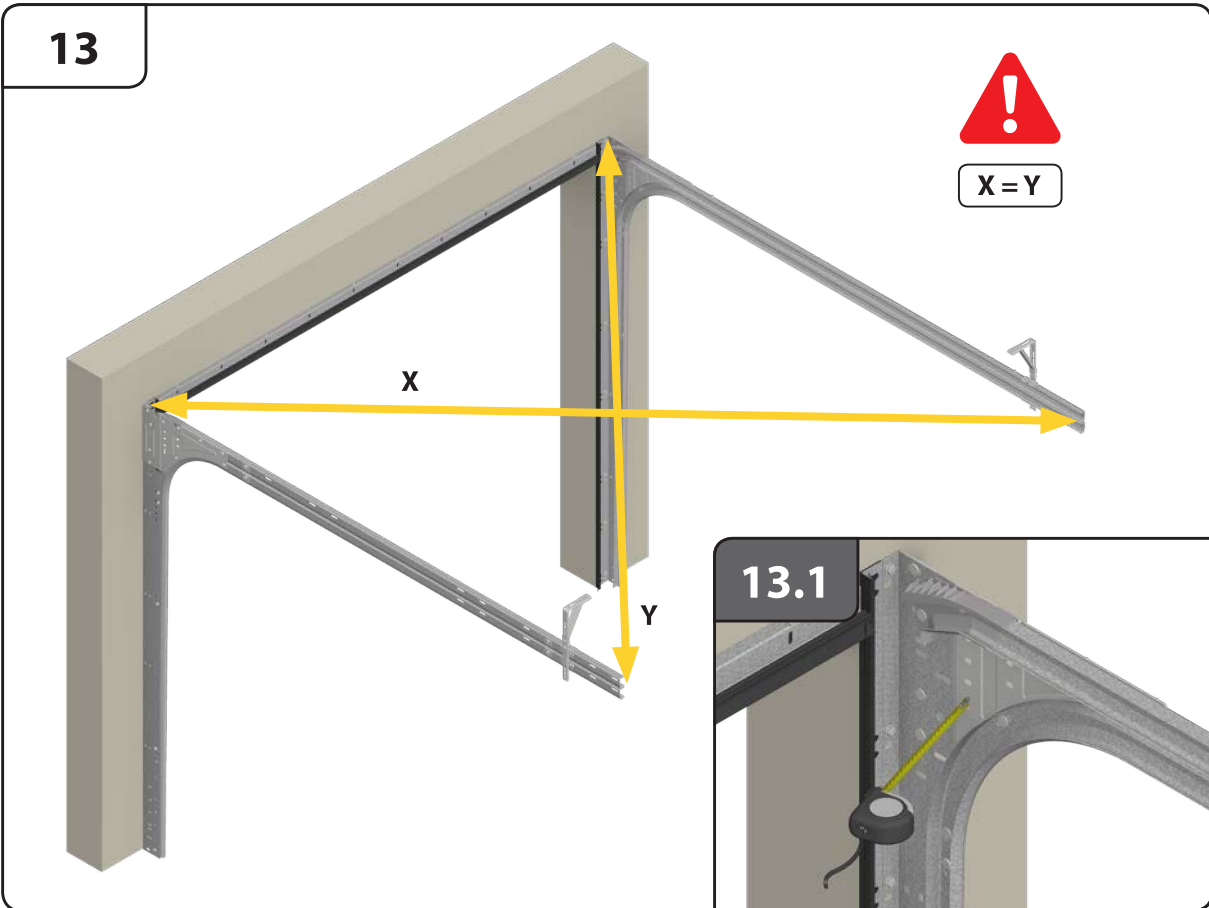
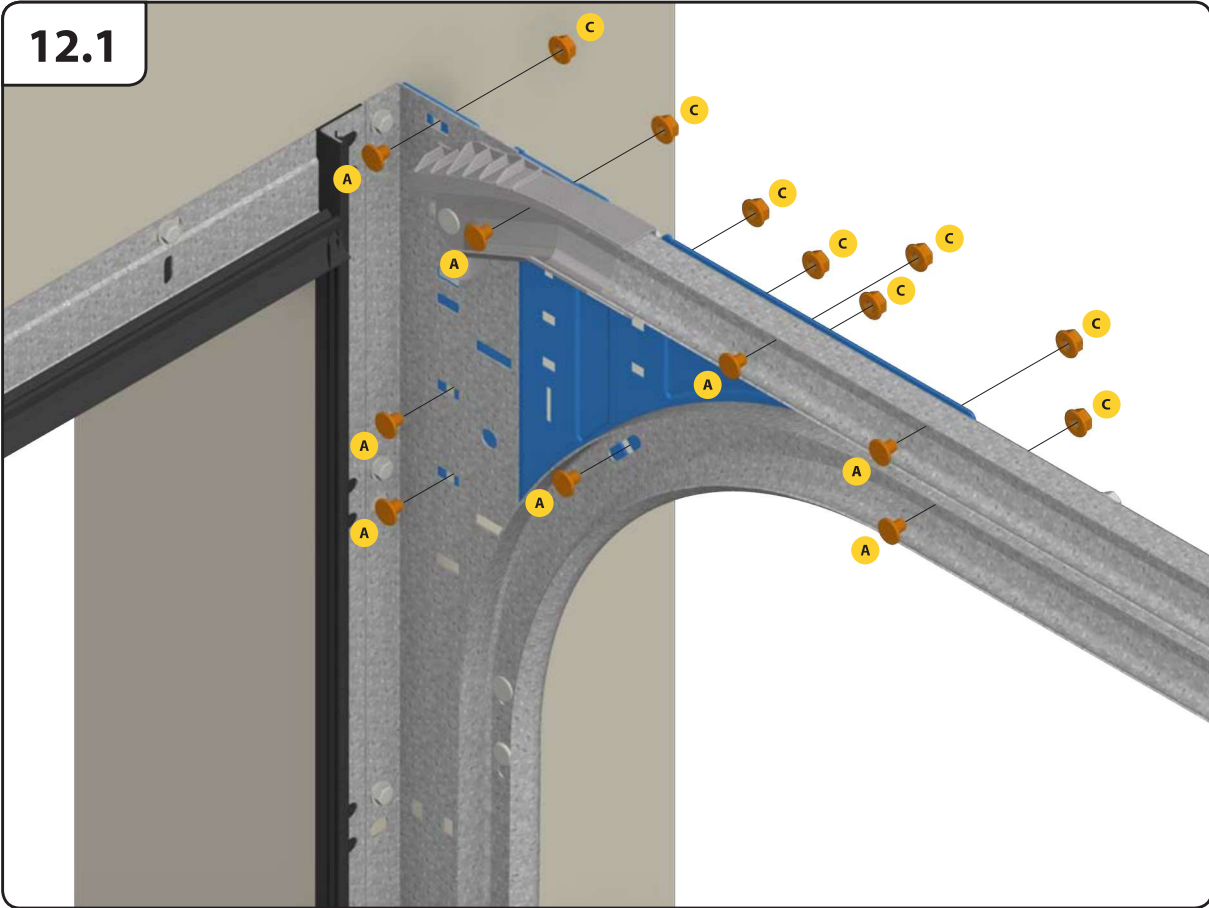




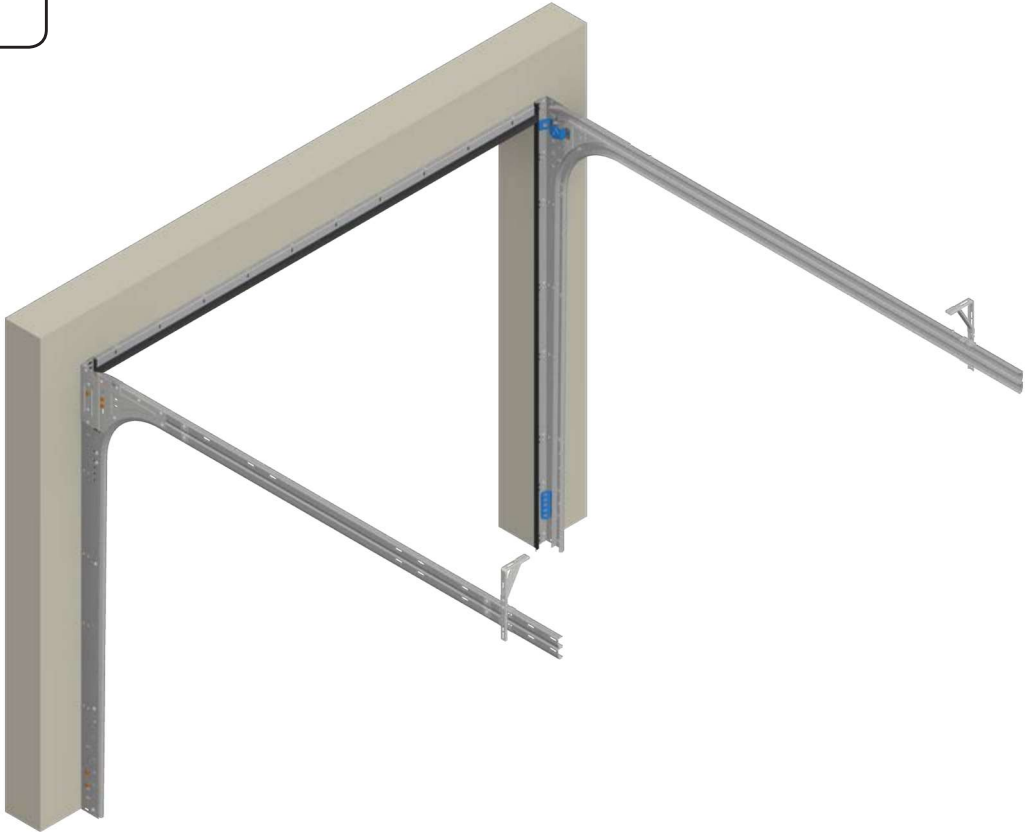
Opcionális!! Külön rendelhető







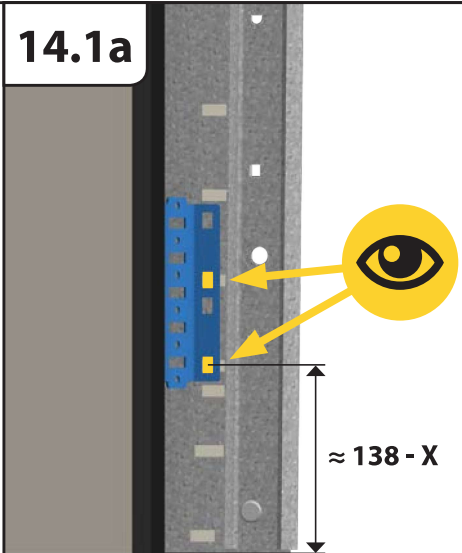
14



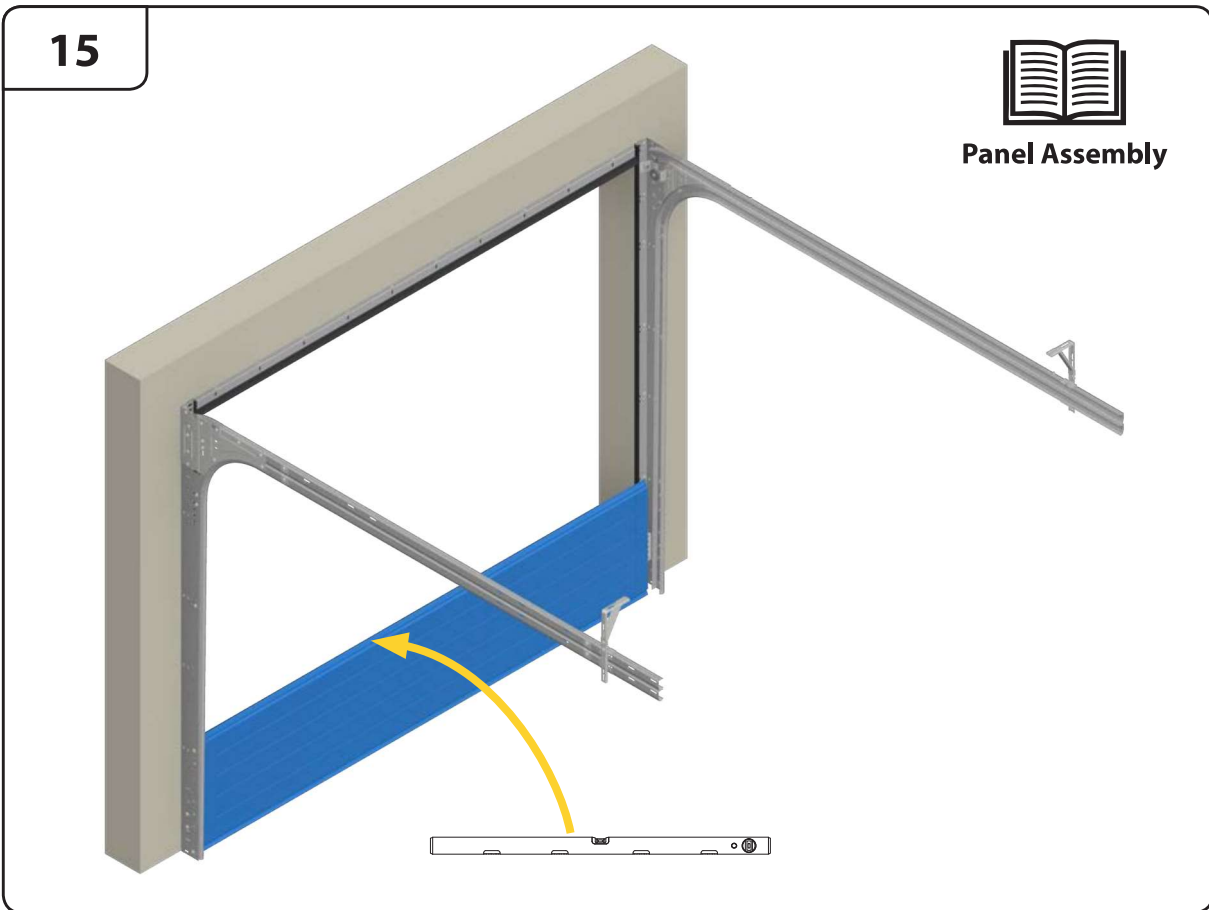
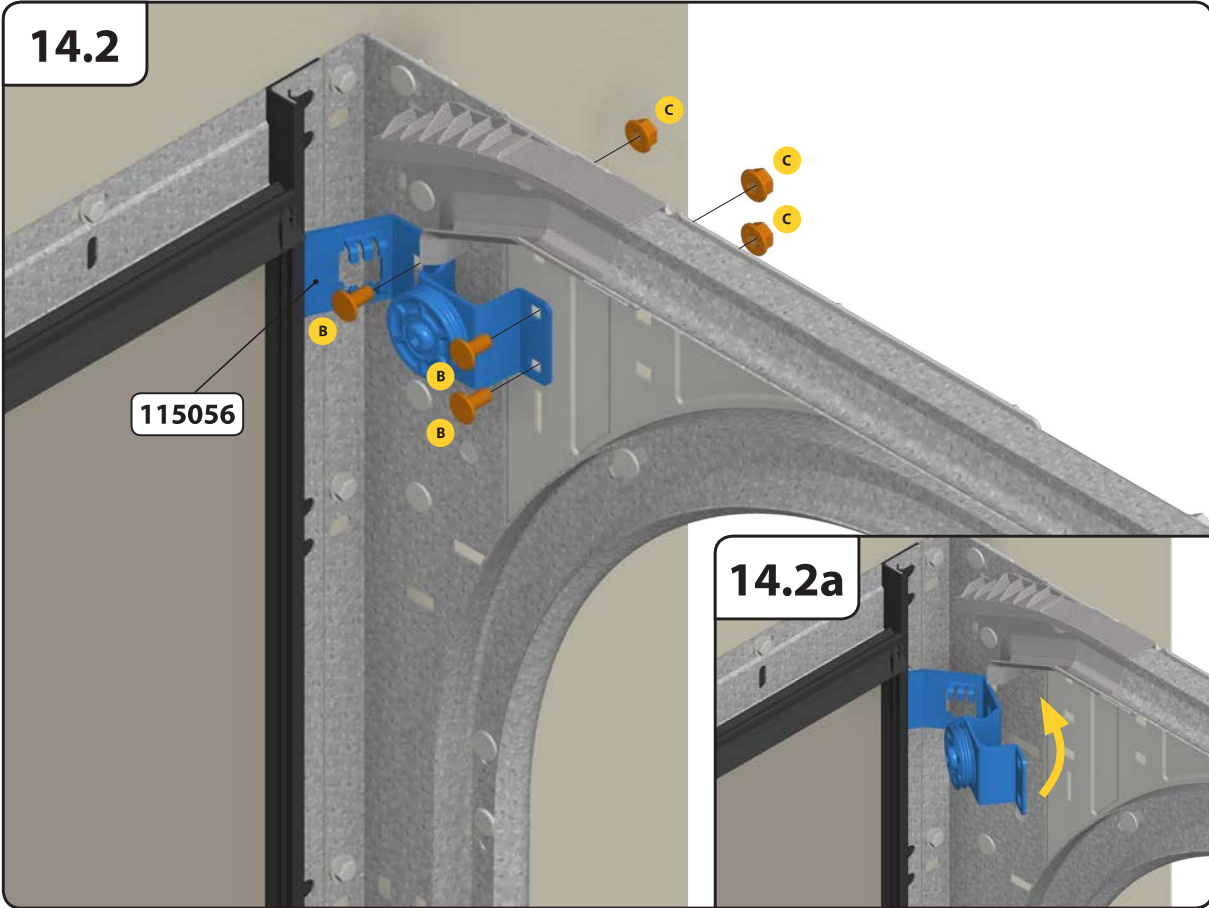
14.1



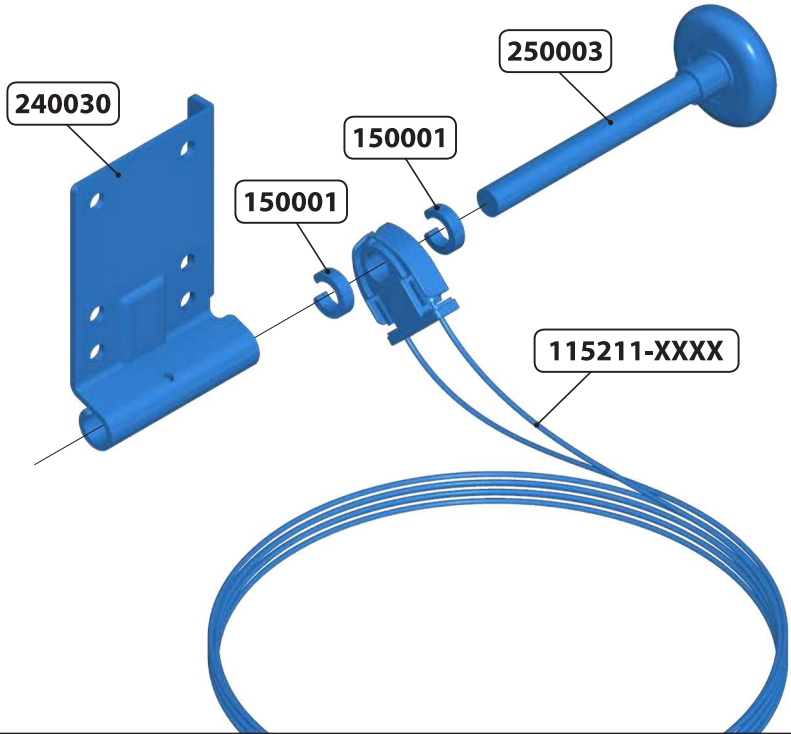
14.1a



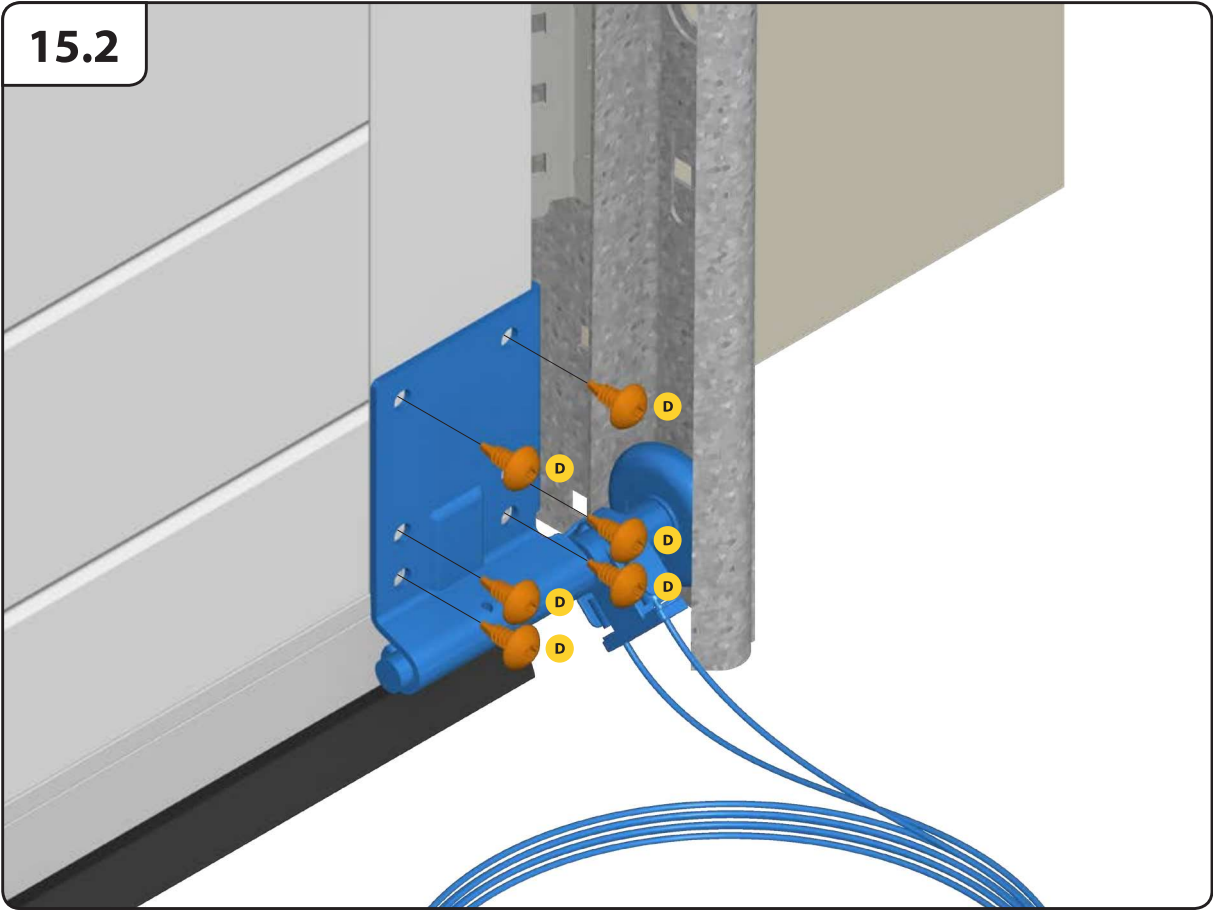
X =  1.1

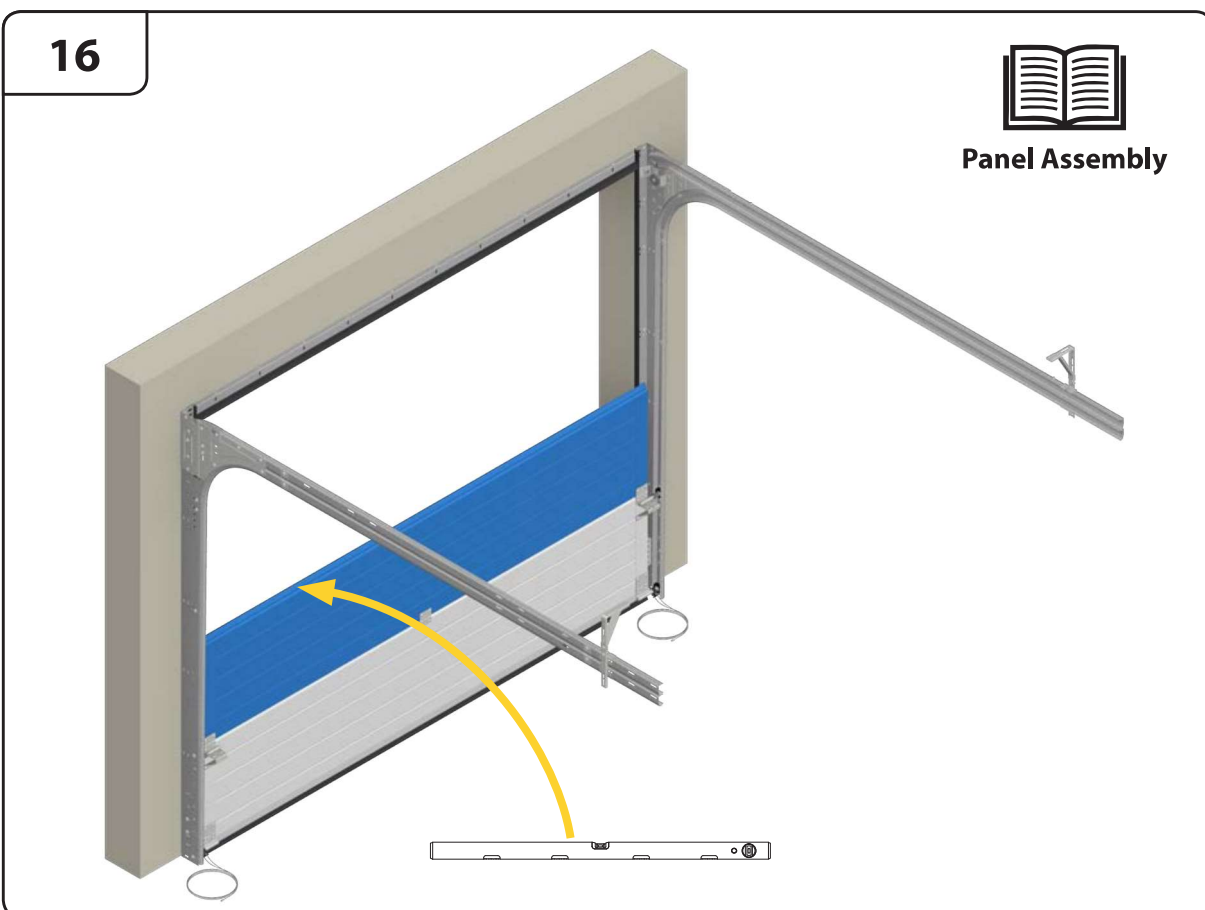
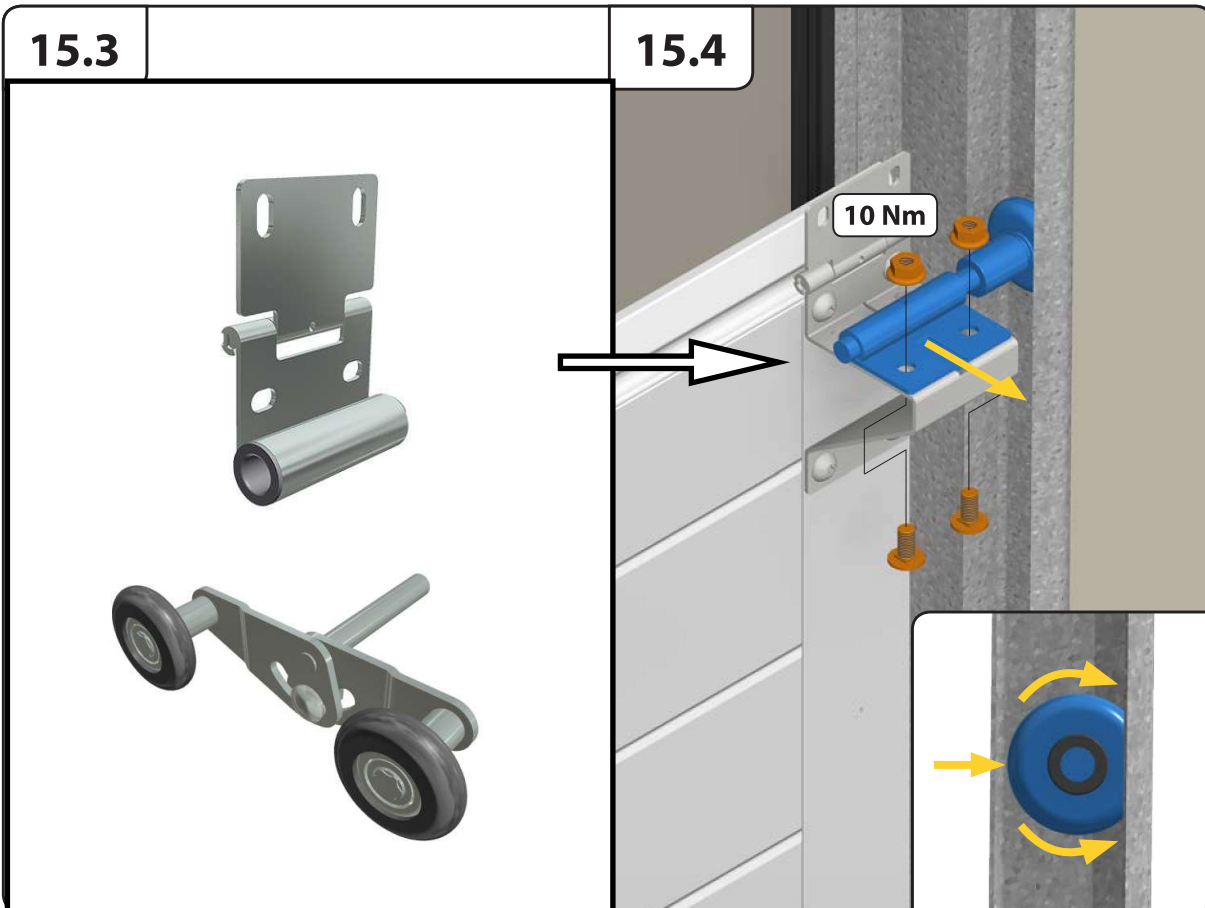


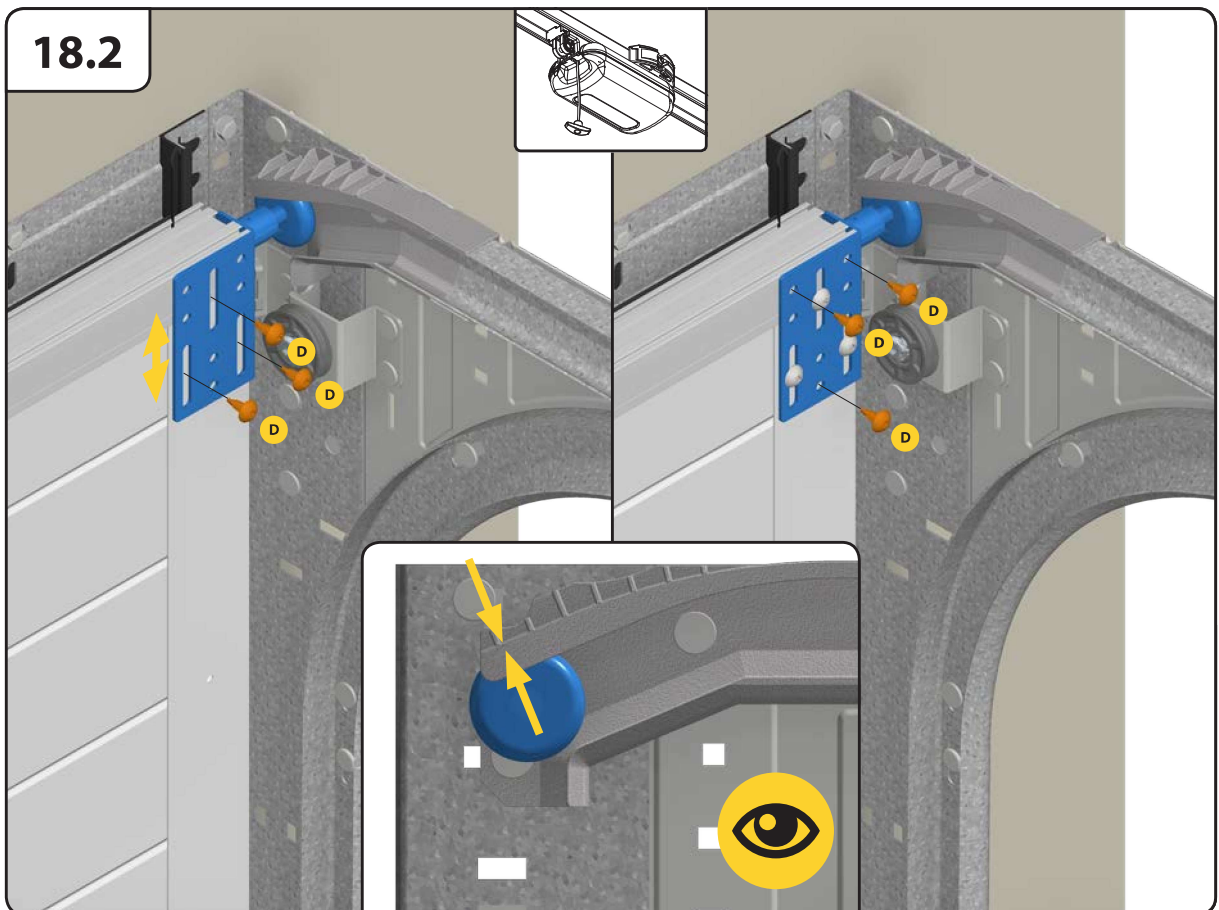
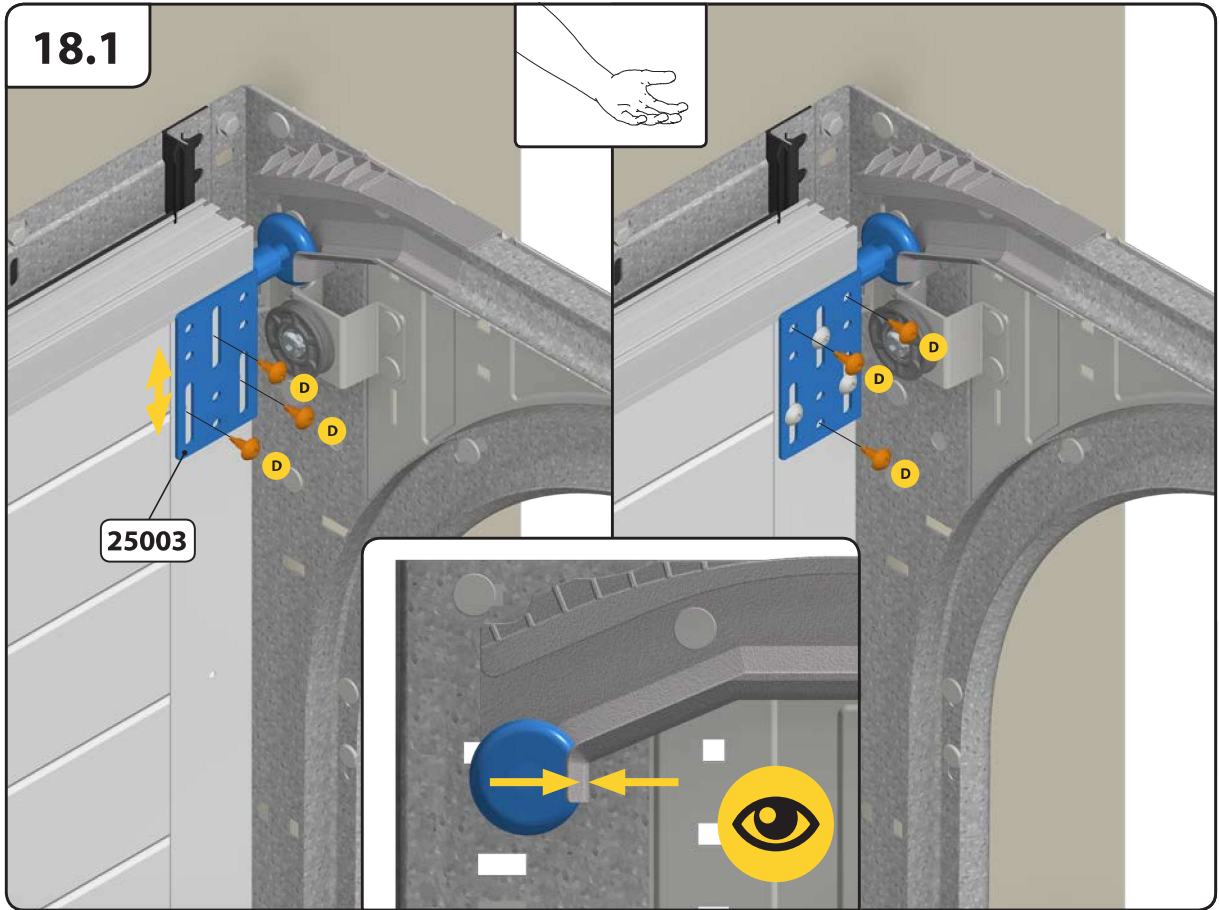
15.1

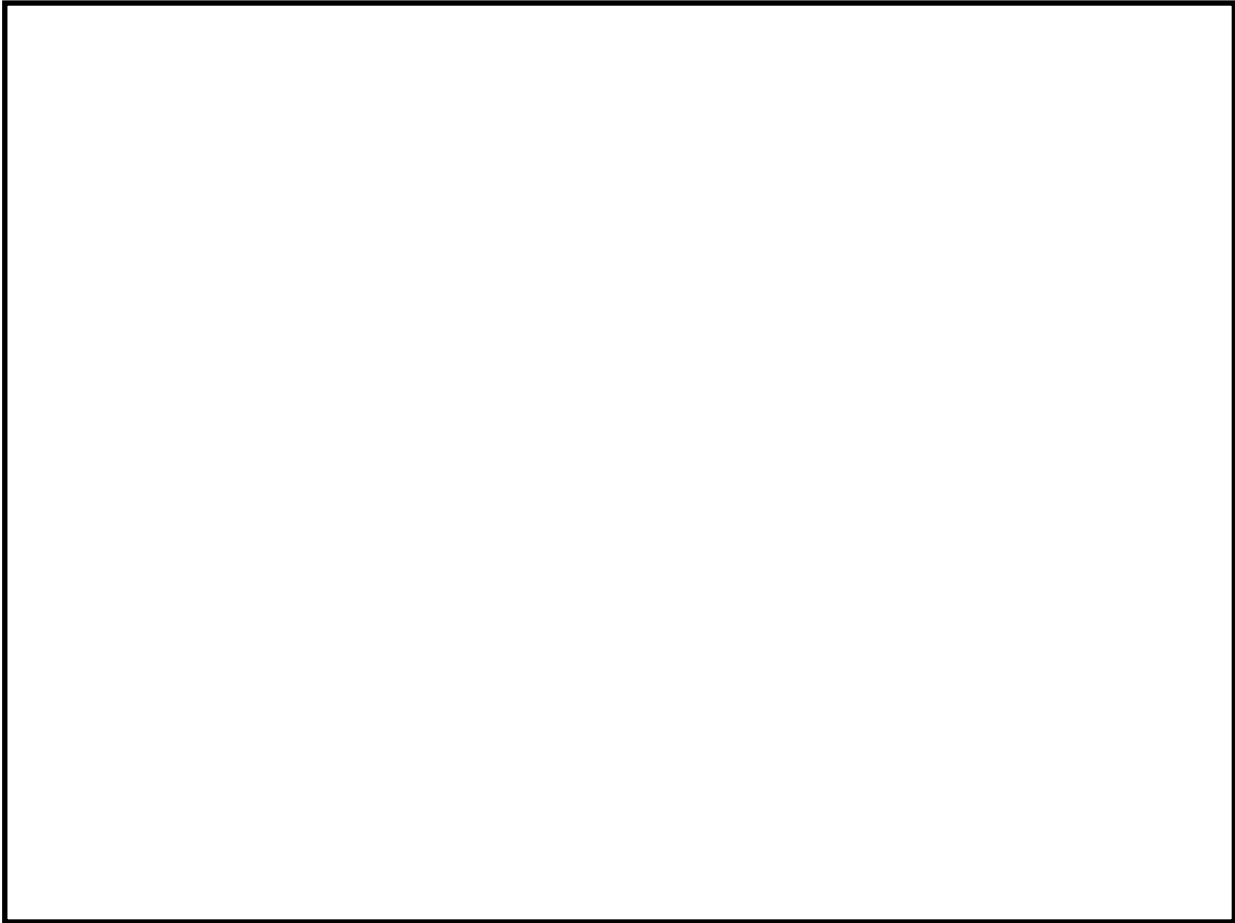


15.2

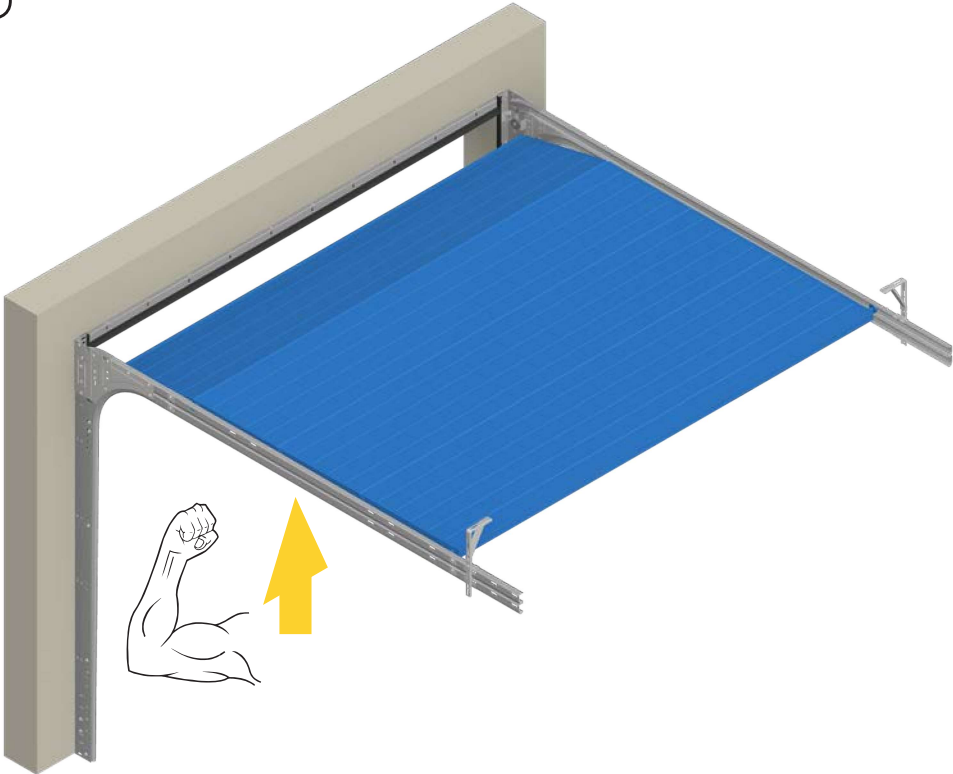


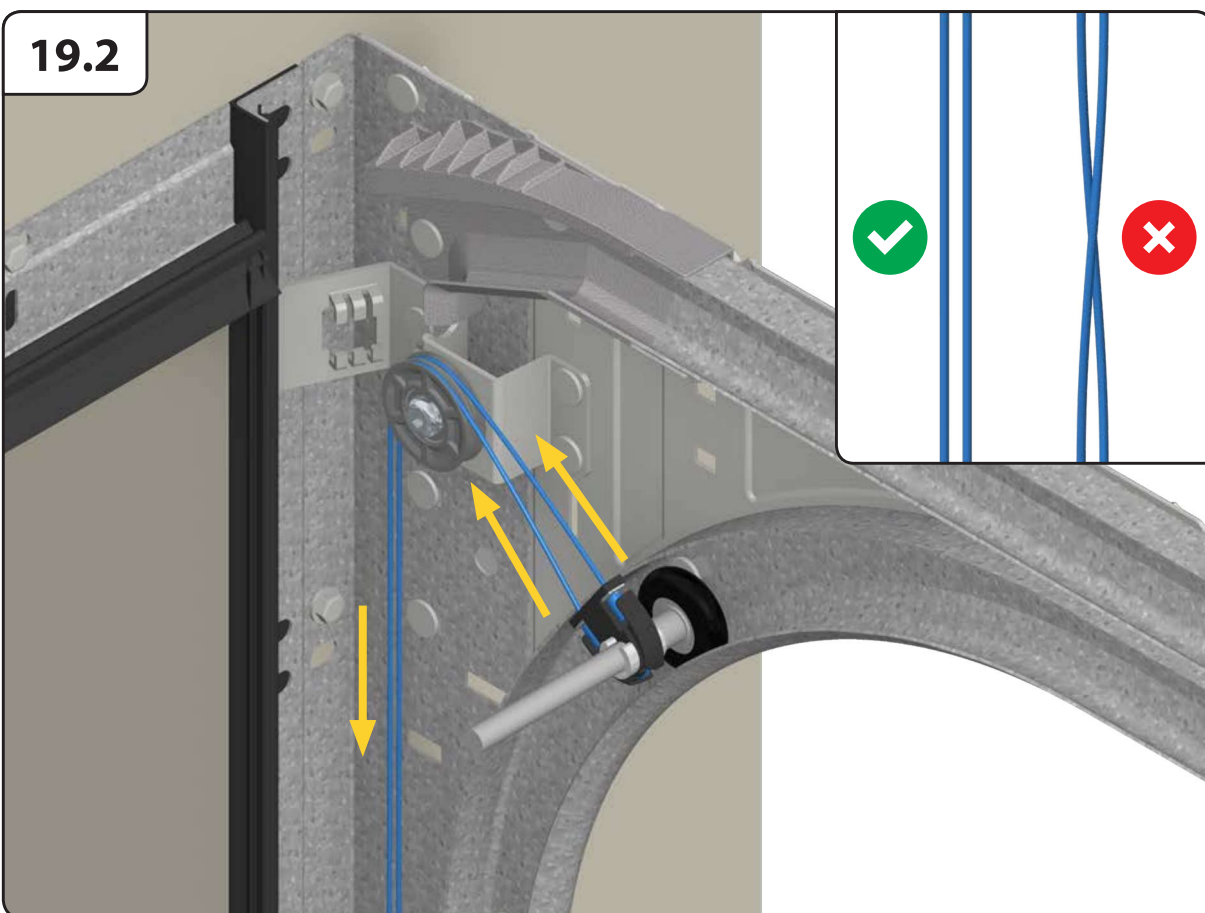
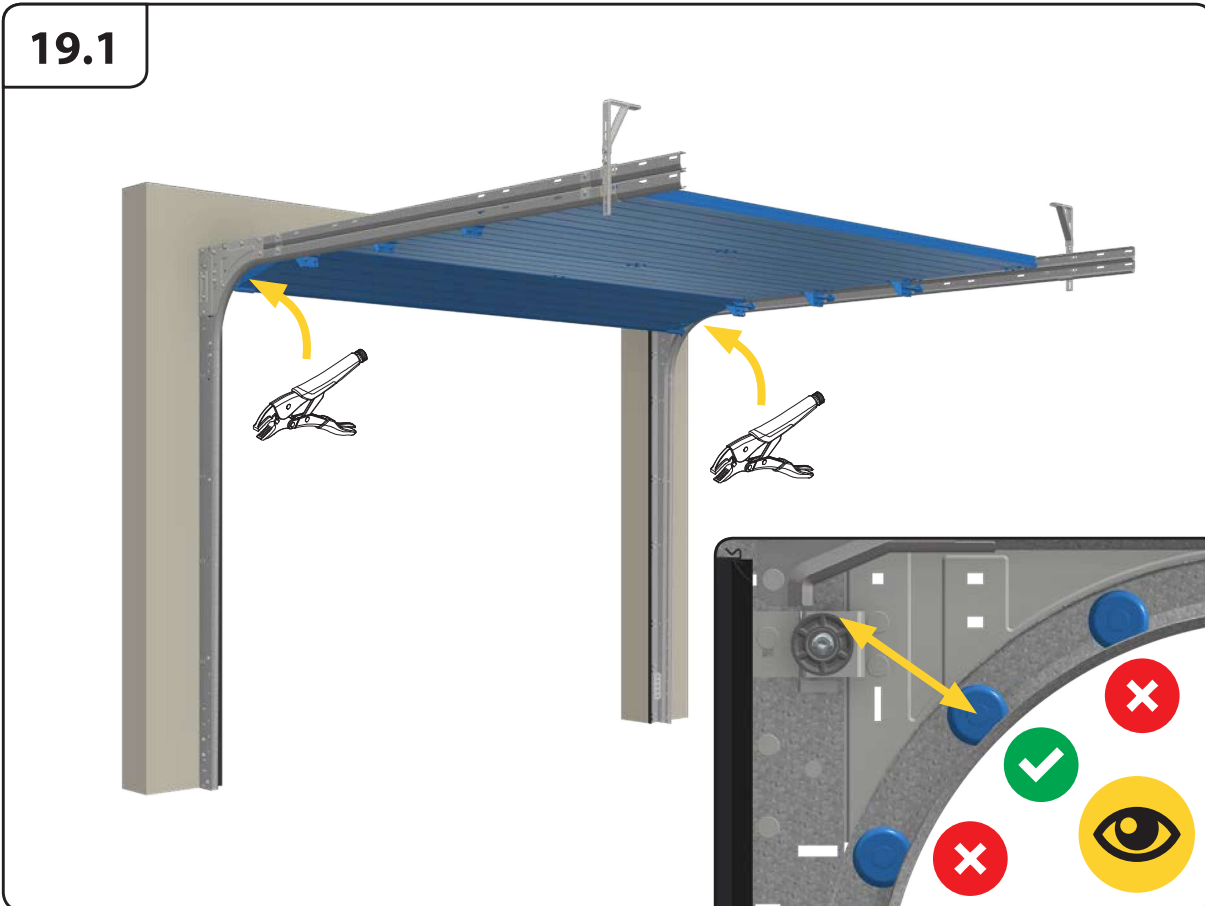


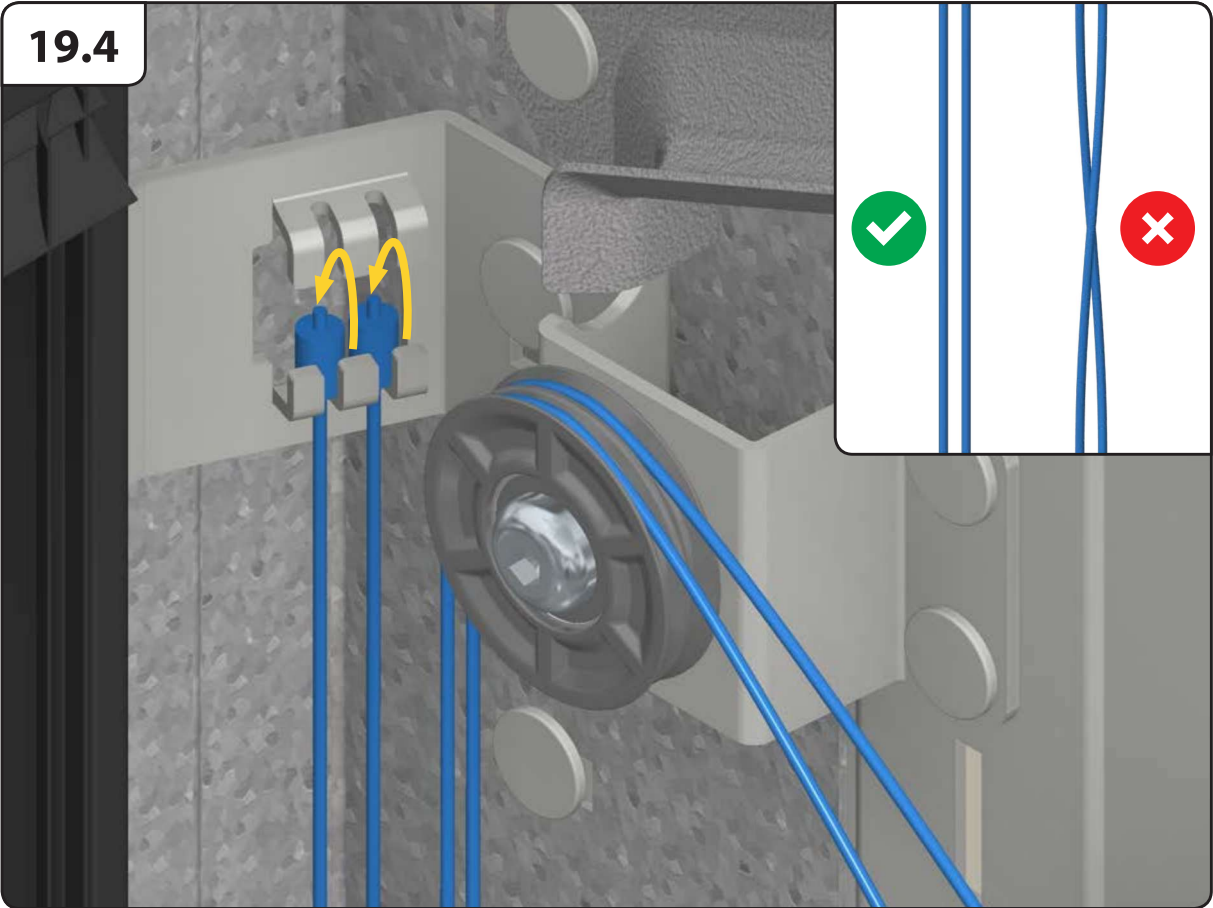
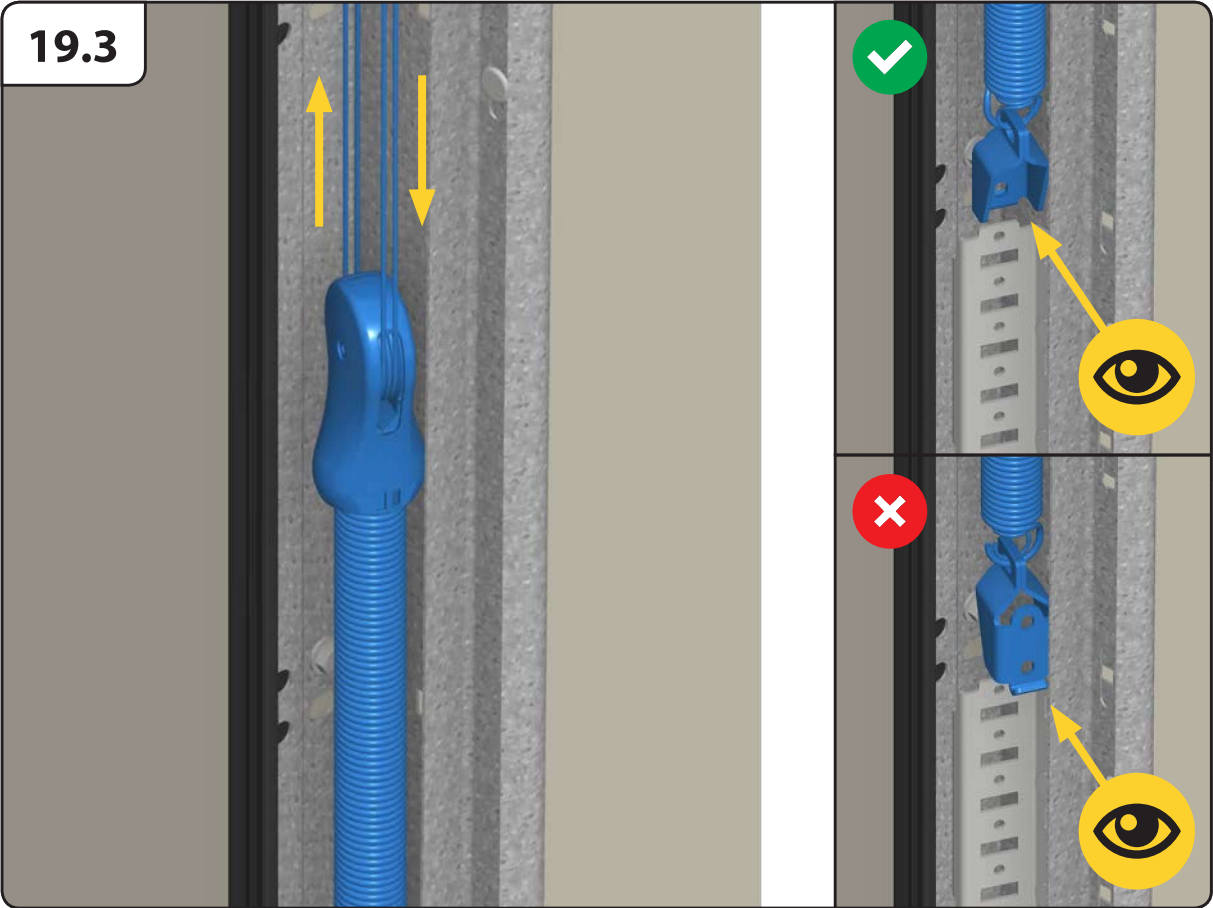


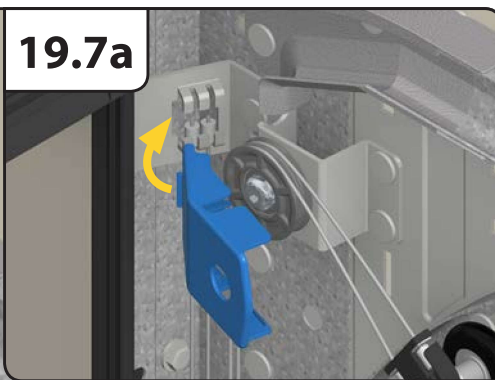
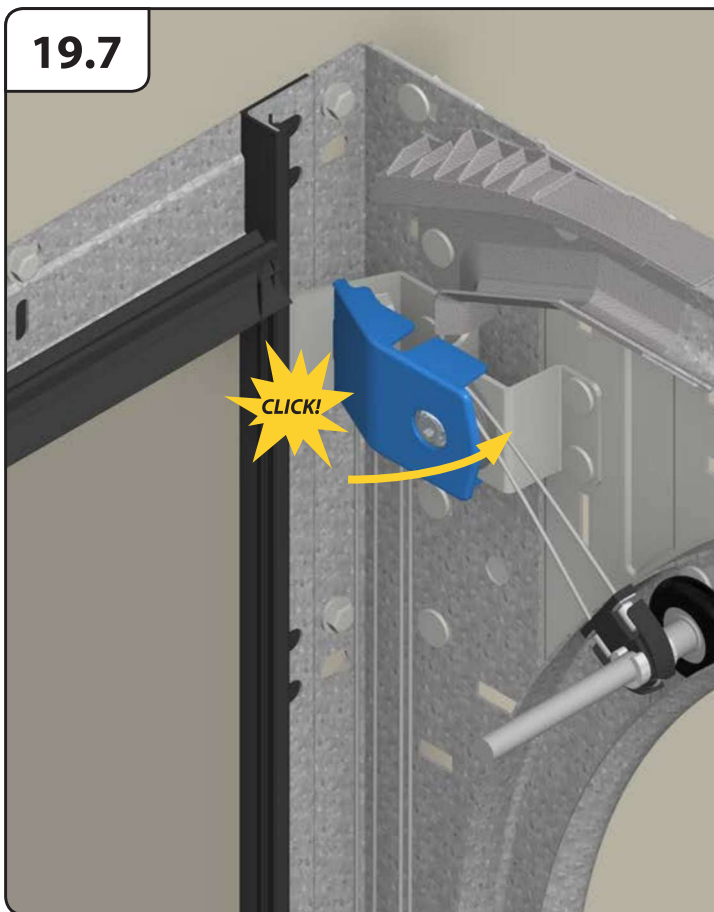
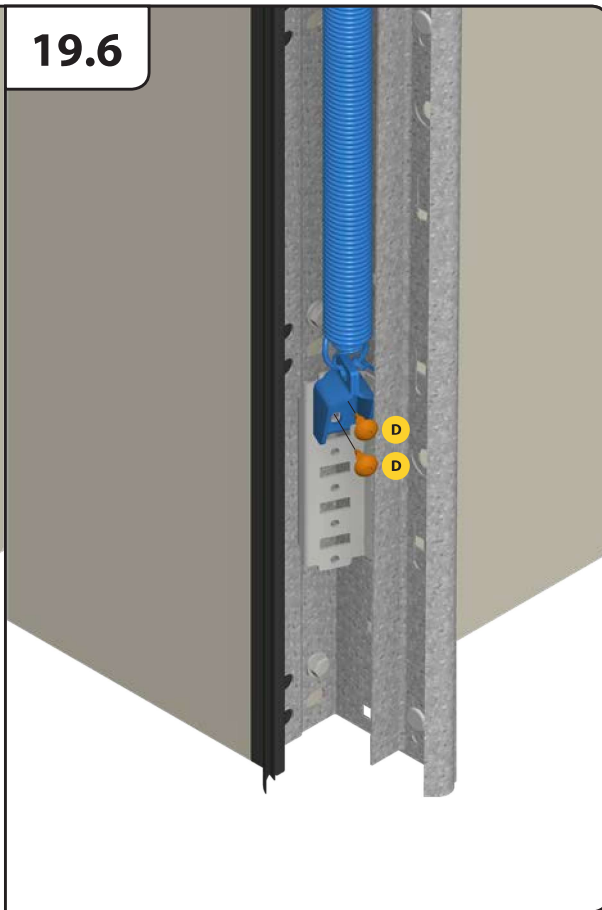
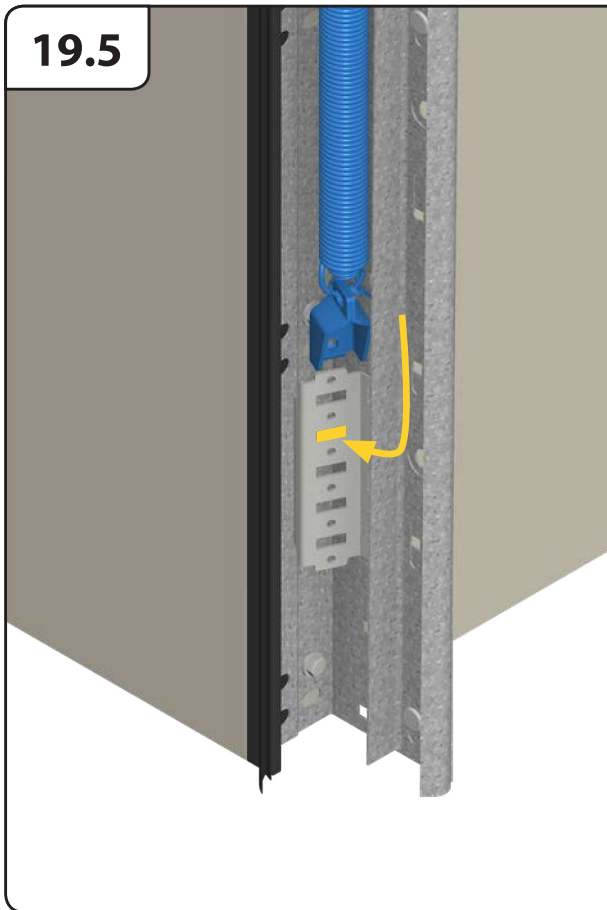


19





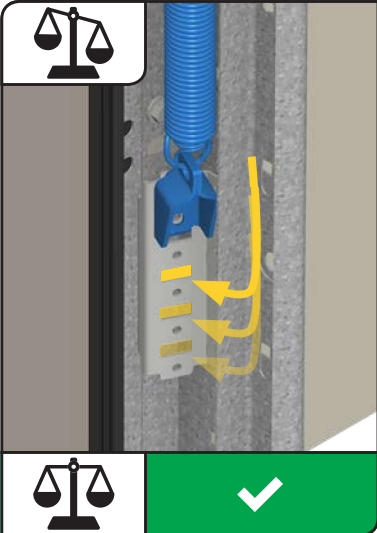
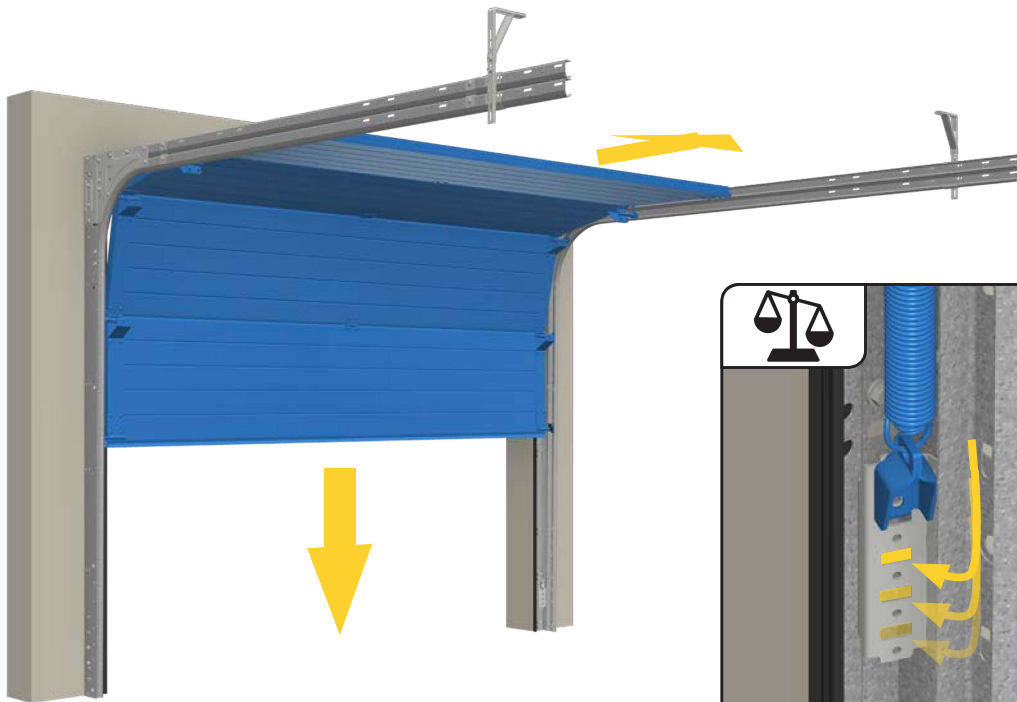


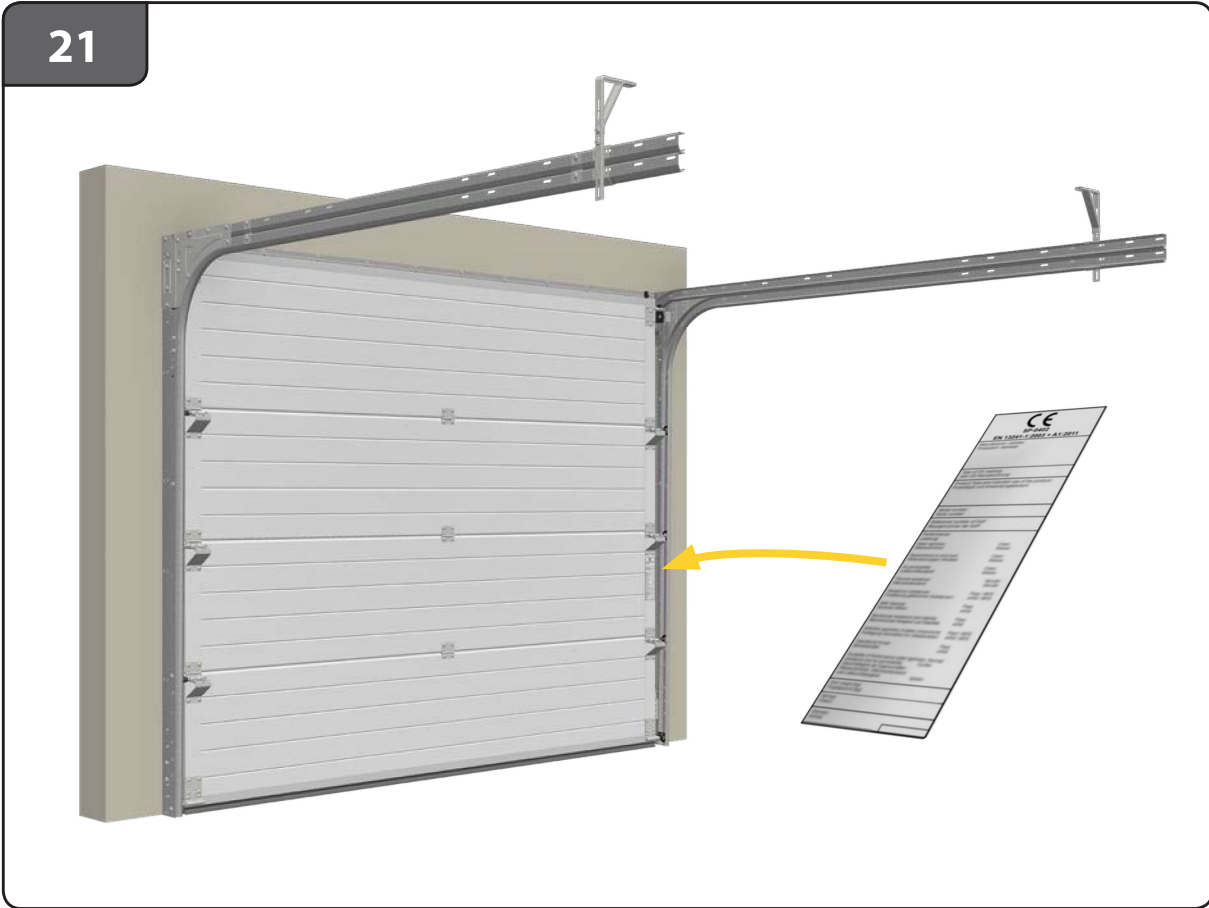
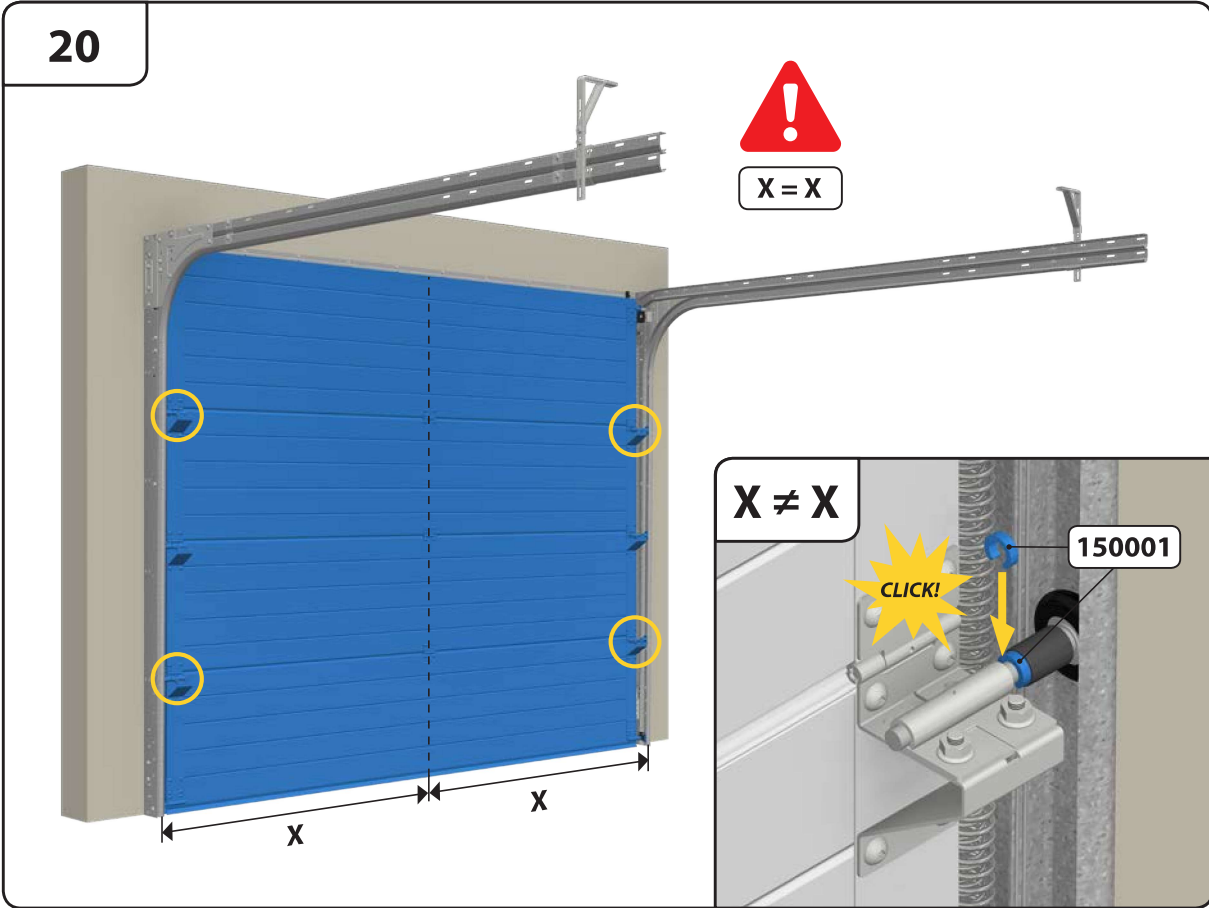


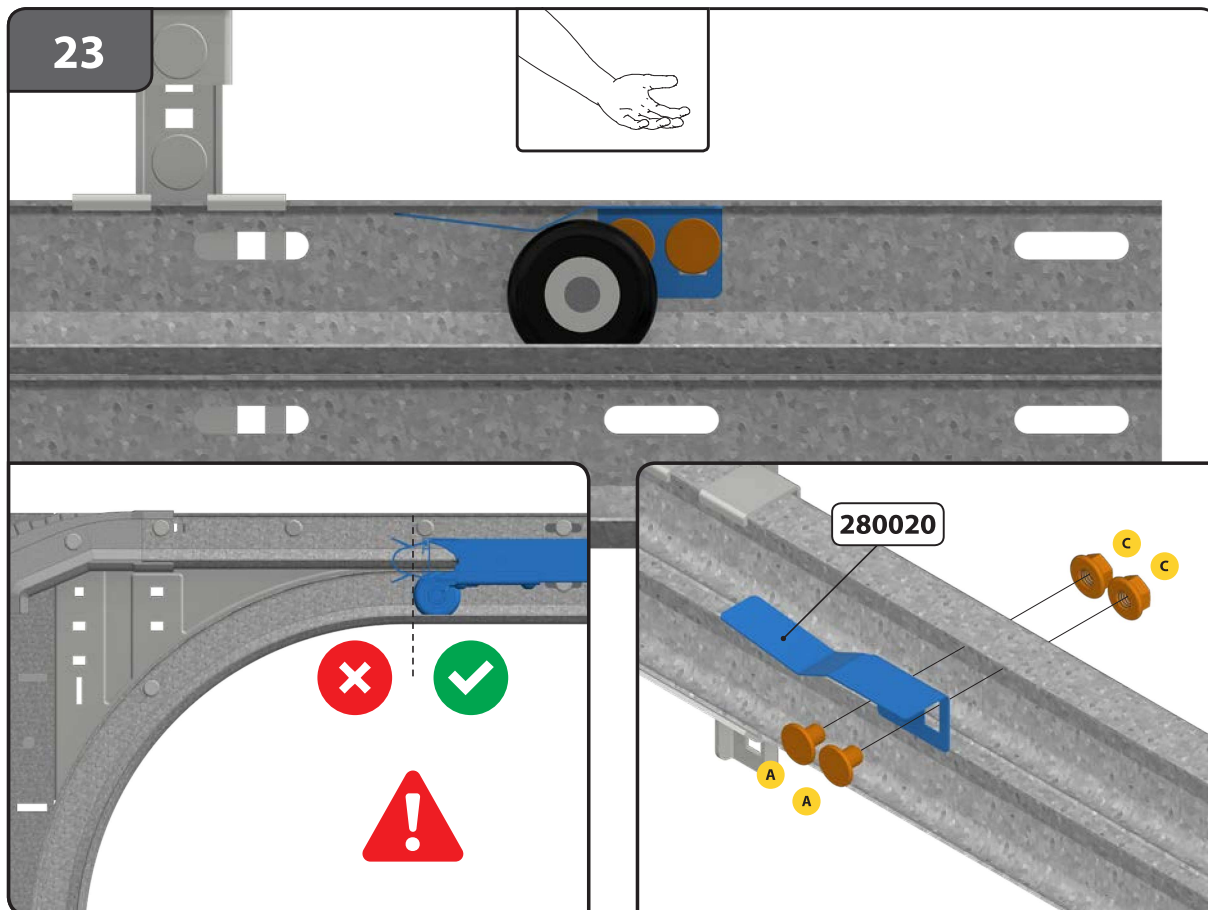
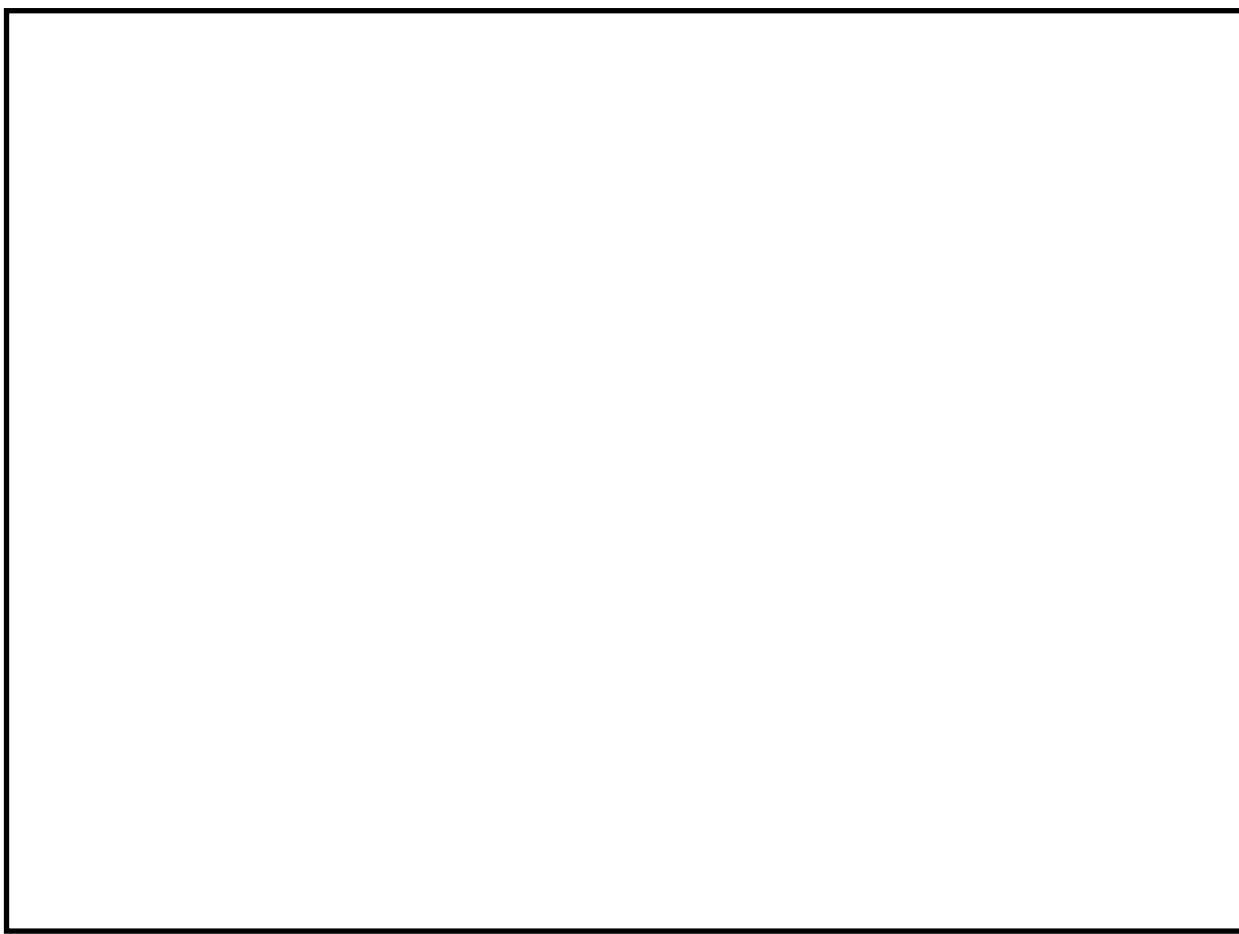
19.8



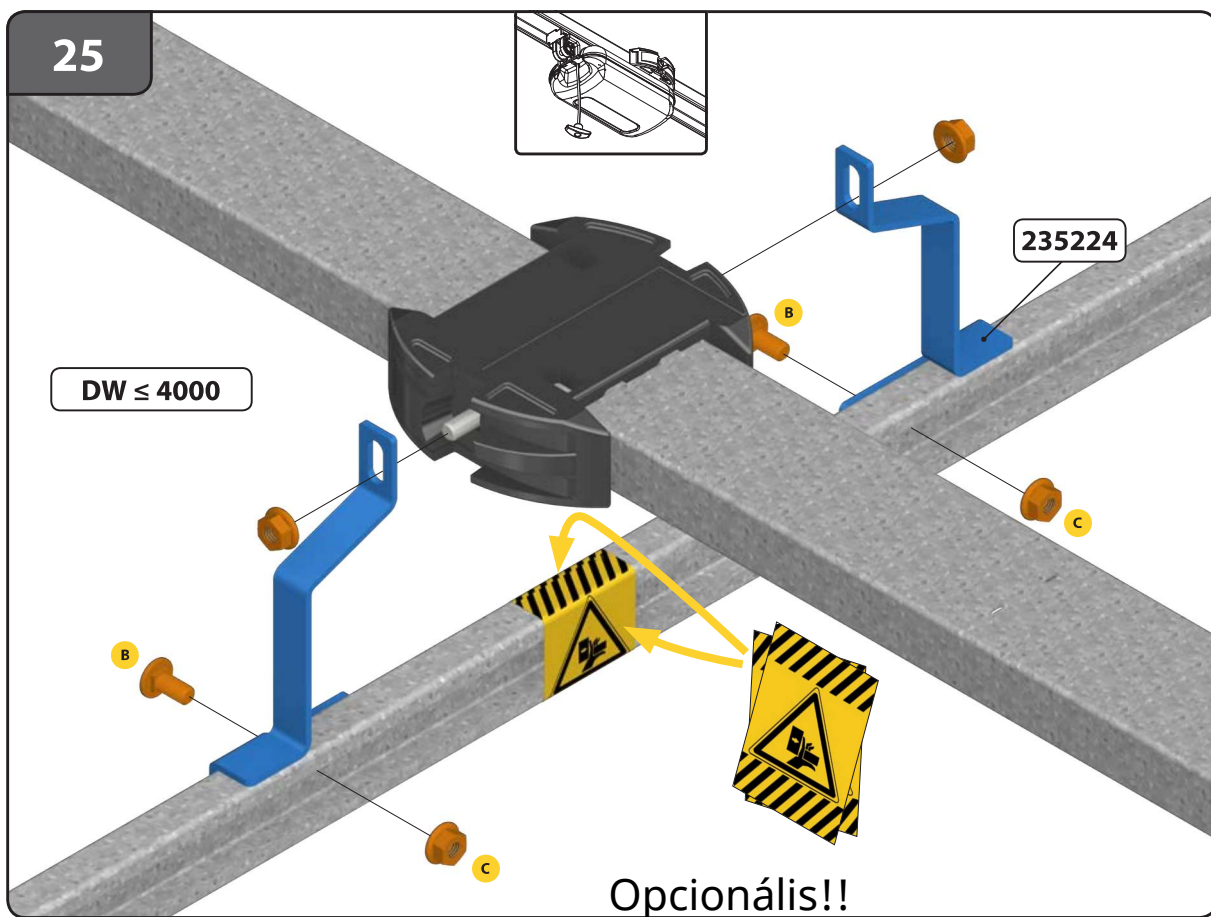
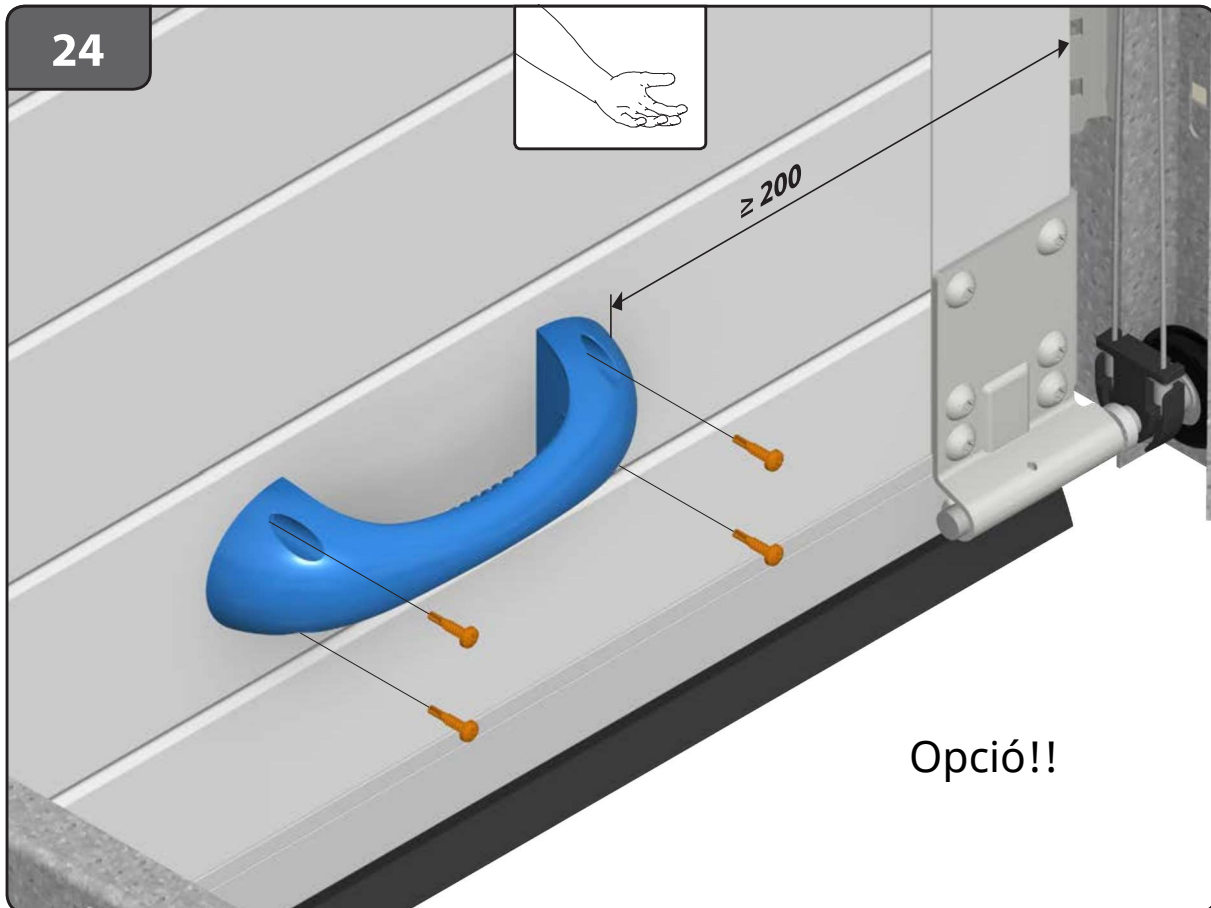
19.9







OPCIÓ!! Kézi működtetésű kapuk esetén alaptartozék



Sommer motor esetén rendelhető kiegészítő

