



## **Ditec PWR25H/35H**

**Nyílókapu automatizálás**

IP2250HUN  
Telepítési kézikönyv

# Tartalom

	Tárgy	Oldal
1.	Általános biztonsági előírások	27
2.	Bejegyzési nyilatkozat a részben kész gépekről	28
2.1	Gépi irányelv	28
3.	Műszaki tulajdonságok	29
4.	Normál beállítás	31
5.	Hajtómotor méretei és referenciái	32
6.	Telepítés	33
6.1	Előzetes ellenőrzések	33
6.2	Tartó rögzítések	34
6.3	Illesztési pont meghatározása	35
6.4	Hajtómotor telepítése	36
6.5	Mechanikai ütközők beállítása	37
6.6	Elektromos kapcsolódások	38
6.7	Mágneses végállás kapcsolók beállítása	39
6.8	Távkioldó használata	40
7.	Rutin karbantartási terv	41
8.	Hibaelhárítás	41
9.	Ártalmatlanítás	43
	Használati utasítások	44
	Kézi kioldó használat	

## Megjegyzés



Ez a szimbólum a biztonságra vonatkozó utasításokat vagy megjegyzéseket mutatja, melyekre külön figyelmet kell fordítani



Ez a szimbólum hasznos információkat tartalmaz a termék helyes működéséhez

# 1. Általános biztonsági előírások




Ez a szerelési kézikönyv csak szakképzett személyzet számára készült. A szerelést, az elektromos csatlakozást és a beállításokat a általánosan előírt munkamódszerekkel és a jelen szabványoknak megfelelően kell végrehajtani. Olvassa el figyelmesen az utasításokat a termék telepítése előtt..

A helytelen telepítés veszélyes lehet.

A termék telepítése előtt győződjön meg róla, hogy az tökéletes állapotban van.


A motor telepítése előtt minden szükséges eszközzel meg kell teremteni a biztonsági távolságot, és meg kell őrizni vagy el kell szigetelni az összes aprító, nyíró veszélyes területet. Győződjön meg róla, hogy a meglévő szerkezet szilárdsággal és stabilitással rendelkezik. A készülék gyártója nem felelős a nem megfelelő működési módszerek figyelmen kívül hagyásáért, illetve amikor a fogadó keretek felépítése, vagy a használat során fellépő deformációk keletkeznek.

A biztonsági berendezéseket (fotocellák, biztonsági élek, vészleállások stb.) az alkalmazandó jogszabályok és irányelvek, a megfelelő munkavégzési módszerek, a telepítési helyiségek, a rendszer működési logikája és a motoros kapu által kifejlesztett erők figyelembevételével kell felszerelni. A biztonsági berendezéseknek védeniük kell a motoros kapu zúzó-, nyíró-, és általános veszélyes területeit. A törvény által előírt jeleket a veszélyes területek azonosításához minden esetben látható helyen kell feltüntetni.

Kérésre csatlakoztassa a motoros kaput olyan hatékony földelő rendszerhez, amely  megfelel az aktuális biztonsági előírásoknak. A szerelés, a karbantartás és a javítás során húzza le a tápfeszültséget, mielőtt kinyitná a fedelet, hogy hozzáférjen az elektromos alkatrészekhez.

Az motor védőburkolatát csak szakképzett személlyel szabad eltávolítani.

A motorizáló készülék gyártója nem vállal felelősséget a motorért, melynek telepítése nem kompatibilis a biztonságos és helyes működéssel.

A termékek javítása vagy cseréje során csak eredeti pótalkatrészeket használjon. A  szerelőnek minden információt meg kell adnia a motoros kapu automatikus, kézi és vészműködéséről, és át kell adnia a felhasználói használati utasítást.

## 2. Bejegyzési Nyilatkozat a részben kész automatikákról

Az EK megfelelési nyilatkozata - az Entrematic Group AB kijelenti, hogy ez a termék megfelel a 2006/42 / EK, 2014/30 / EU alapvető követelményeknek és egyéb vonatkozó rendelkezéseknek. Az eredeti Megfelelési Nyilatkozat hitelesített másolata kérésre e-mailben érhető el: technical-assistance.ditec@entrematic.com, amely egyértelműen feltünteti a termékkódot

Landskrona, 01-07-2016

Matteo Fino  
(Chairman)



### 2.1 Gépi irányelv

A gépekről szóló irányelv (2006/42 / EK) értelmében az ajtót vagy kaput mozgó telepítő ugyanolyan kötelezettségekkel rendelkezik, mint a gépgyártó, és mint ilyen:

- készítse elő a műszaki adatlapot, amely tartalmazza az V. melléklet V. részében feltüntetett dokumentumokat

Gépi irányelv;


(A műszaki adatlapot a motoros ajtó vagy kapu gyártásának időpontjától számítva legalább tíz évig meg kell őrizni és az illetékes nemzeti hatóságok rendelkezésére kell bocsátani);

- összeállítja a gépekre vonatkozó irányelv II-A mellékletének megfelelő EK-megfelelési nyilatkozatot, és átadja azt az ügyfélnek;

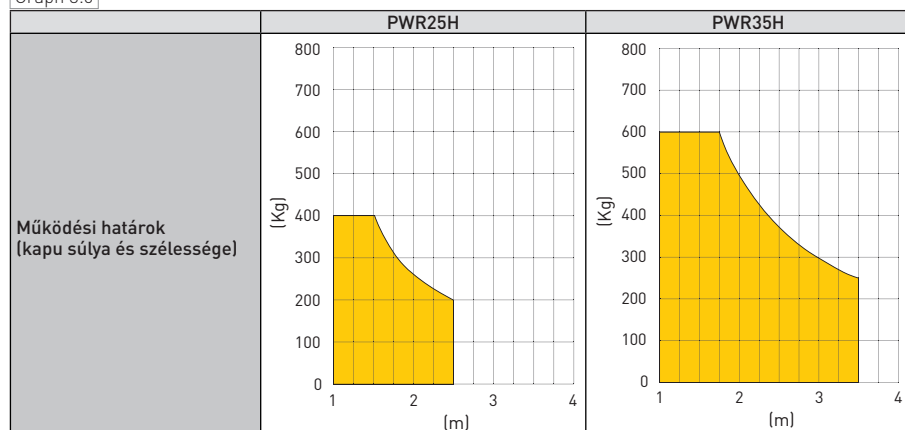
- erősítse meg a gépi ajtó vagy kapu EK-jelölését a gépekről szóló irányelv I. mellékletének 1.7.3. pontjával összhangban

### 3. Műszaki tulajdonságok

Tab. 3.0

	PWR25H	PWR35H
Feszültség	24V 	
Maximum áramfelvétel	5A	5.5A
Teljesítmény	55W nom. / 120W max	65W nom. / 132W max
Max erő	2000 N	3000 N
Maximum löket hossz	350mm	450mm
Nyitási idő	10÷60 s/90°	14÷80 s/90°
Terhelhetőség	80 ciklus/nap [max] 30 egymást követő ciklus 20°C-on	max 150 ciklus/nap [max] 50 egymást követő ciklus 20°C-on
Élettartam	90,000 és 150,000 ciklus között a 3.1-es táblázatban feltüntetett körülmények között	120,000 és 300,000 ciklus között a 3.1-es táblázatban feltüntetett körülmények között
Működési hőfok tartomány	-20°C / +55°C [-35°C + 55°C NIO fagyás védelemmel]	
Védettségi osztály	IP44	IP44
Méret (mm)	820 x 100 x 107 h	970 x 100 x 107 h

Graph 3.0



FIGYELMEZTETÉS: A betörés elkerülése érdekében az elektromos zár használatát ajánlott 2,3 m-nél hosszabb szárnyakkal. .

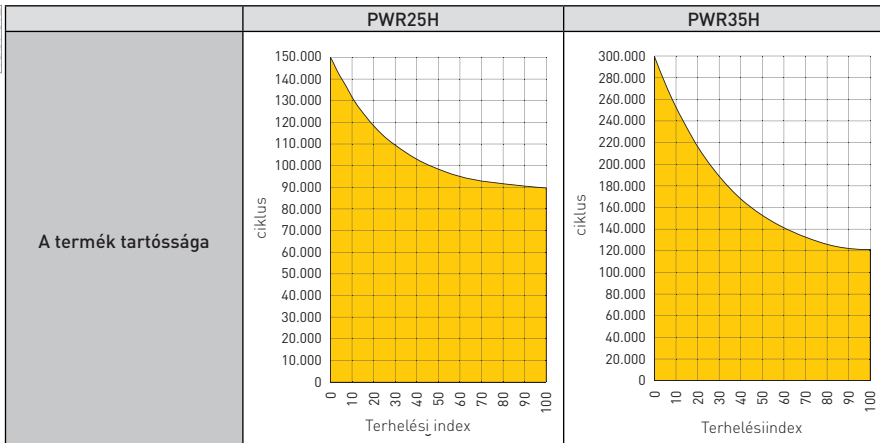
Tab. 3.1

Terhelési index			
		PWR25H	PWR35H
Kapu súlya	>150Kg	10	-
	>200Kg	20	-
	>300Kg	30	10
	>400Kg	-	20
	>500Kg	-	30
Kapu szélessége	>2m	20	10
	>3m	-	20
Kapu tömörsége		15	
Szelterhelés		15	
Sebesség beállítás VA/VC/PO/PC az alapértelmezetteken felül		10	
Erő beállítás R1/R2 az alapértelmezetten felül		10	

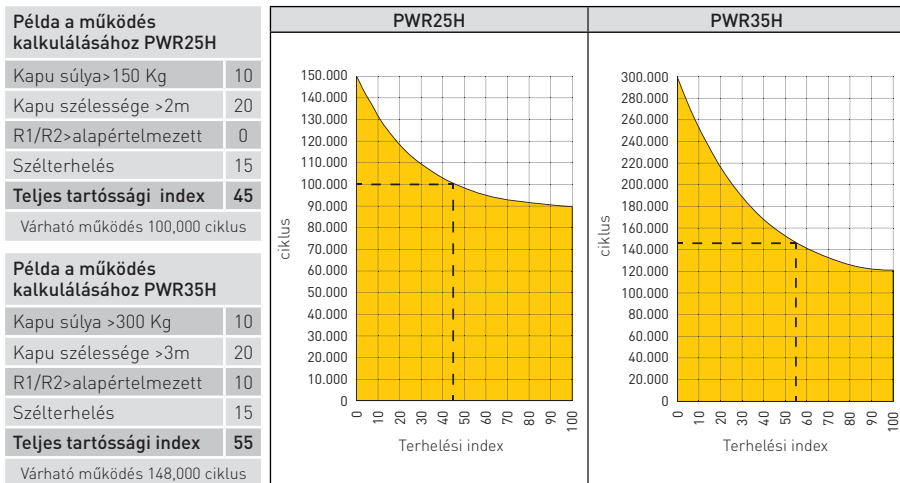
A termék tartósságát a súlyossági index befolyásolja:

A 3.1-es táblázat alapján, dugattyú típusától, a szárny súlyától és hosszától, valamint a használati körülményektől függően különböző becslési tényezőket becsültek, amelyek összege a kezelő tartósságát (lásd a 3.2-es táblázatot)

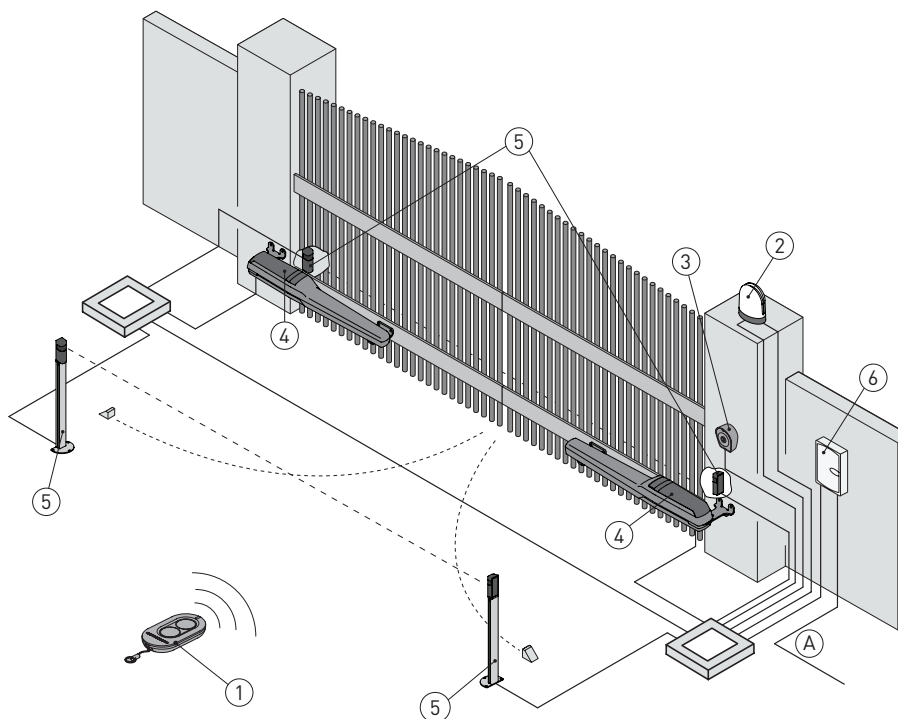
Tab. 3.2



Két példa a termék tartósságának kiszámításának:

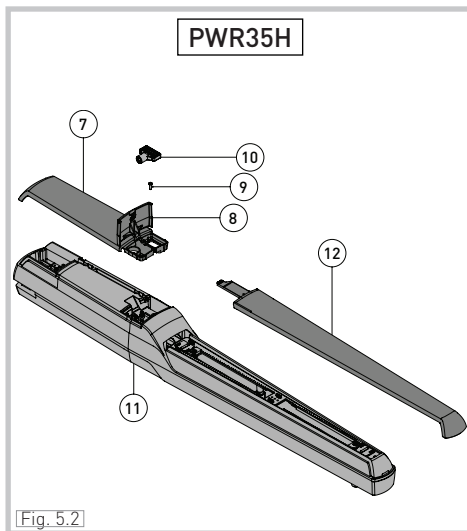
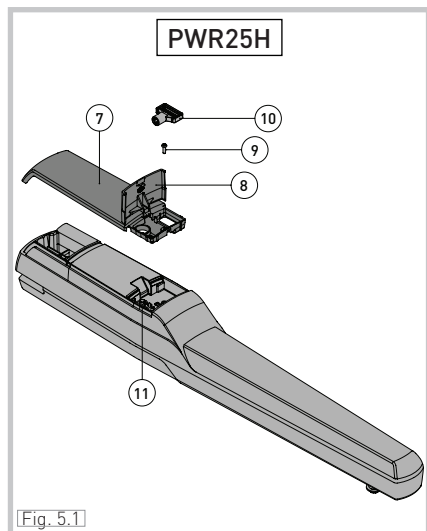


## 4. Normál telepítés

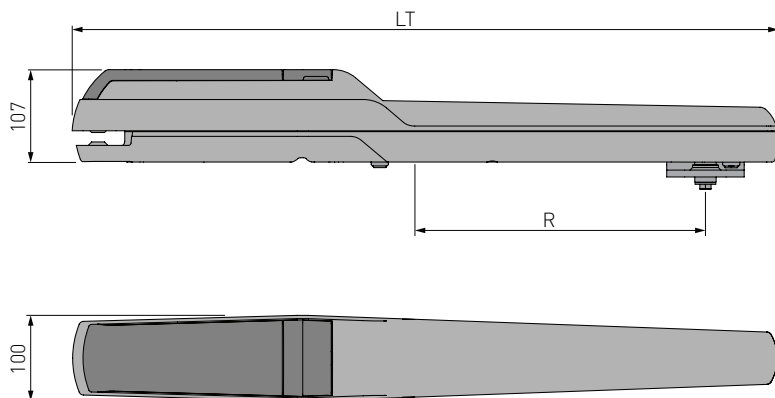


Ref.	Leírás	Kábel
1	Távírányító	/
2	Villogó fény	2 x 1 mm <sup>2</sup>
3	Antenna (beépítve a villogó lámpába)	coax 58 Ω
4	Kulcsos kapcsoló	4 x 0.5 mm <sup>2</sup>
	Digitális, vezeték nélküli billentyűzet	/
	PWR25H motor	
4	PWR35H motor	2 x 1.5 mm <sup>2</sup>
	PWR35H motor mágneses végállás kapcsolókkal	3 x 1.5 mm <sup>2</sup>
5	Fotocellák	4 x 0.5 mm <sup>2</sup>
6	Vezérlő panel	3G x 1.5 mm <sup>2</sup>
A	Csatlakoztassa a tápegységet egy típusjövahagyással rendelkező, omnipoláris kapcsolóval ellátott, legalább 3 mm-es érintkezőnyílással (nem tartozék). A hálózati csatlakozásnak független útvonalat kell követnie, függetlenül a kapcsolódástól a vezérléshez és a biztonsági berendezésekhez.	

## 5. Motor méretek és referenciák



Ref.	Leírás
7	Hátsó burkolat
8	Kioldó zár
9	Fedél rögzítő csavar
10	Kioldó kulcs
11	Kioldó csap
12	Elülső fedél



Model	L	R
PWR25H	820	350
PWR35H	970	450



## 6. Telepítés

TA feltüntetett működési és teljesítményi jellemzők csak ENTREMATIC tartozékok és biztonsági berendezések használatával garantálhatók.

Hacsak másként nincs megadva, minden méretet mm-ben fejezzük ki.

### 6.1 Előzetes ellenőrzések

Ellenőrizze a kapu szerkezet erősségét, valamint hogy a zsanérok olajozottak és zökkenőmentesen működnek. Ha lehetséges, lássa el egy nyitási és zárási végállással, ellenkező esetben használja az beépített mechanikus ütközőket és / vagy az elektromos végálláskapcsolót (opcionális), ha rendelkezésre áll. A mechanikus részeknek meg kell felelniük az EN12604 szabvány rendelkezéseinek.

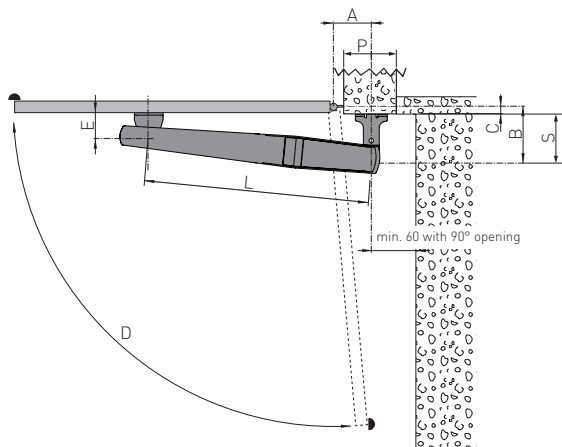


A motor fix pontja a rendelkezésre álló helytől és kapuhoz való motortól függ, éppen ezért a telepítőnek kell kiválasztania minden alkalommal a helyszínnek leginkább megfelelő eszközt.

A táblázatban feltüntetett telepítési méretek lehetővé teszik az [A] és [B] értékek kiválasztását a kívánt nyitási szög alapján, valamint a helyszíni terek és az átfogógó méretek függvényében. A méretek növelésével [A], csökkentheti a nyitási megközelítési sebességet.

A méretek csökkentésével [B], növelheti a kapu nyitási szögét

Ugyanakkor az [A] és [B] méreteknek kompatibilisnek kell lenniük a dugattyú tényleges löketével..



Tab. 6.1

	A	B	C	S	D	E	L	P min
PWR25H	90	160	50	110	95°	90	700	110
	110	160	50	110	100°			120
	150	130	50	80	110°			160
	130	150	70	80	90°			140
	110	180	100	80	90°			120
	100	190	110	80	90°			110
PWR35H	90	190	50	140	95°	110	850	100
	130	190	50	140	100°			140
	150	190	50	140	110°			160
	130	180	70	110	90°			140
	130	210	100	110	90°			140
	110	260	150	110	90°			120
	100	280	200	80	90°			110

## 6.2 Tartó rögzítések

Miután kiválasztotta az elülső tartó [14] legmegfelelőbb rögzítési pontját a kapu szárny alapján, a magassági helyzet meghatározásához állítsa be a hátsó konzol méretezését, pozícionálását és rögzítését [13]. Ha szükséges, rövidítse le a hátsó konzolt [13] a mérést követően (S). Lásd a 6.1. táblázat alapján

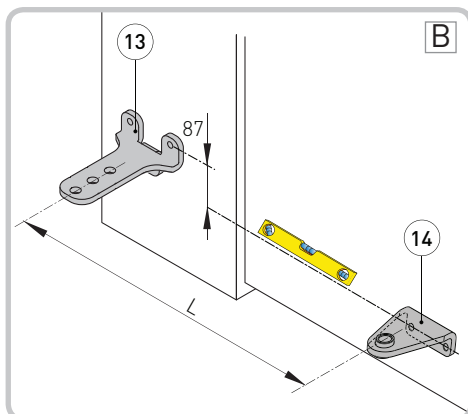
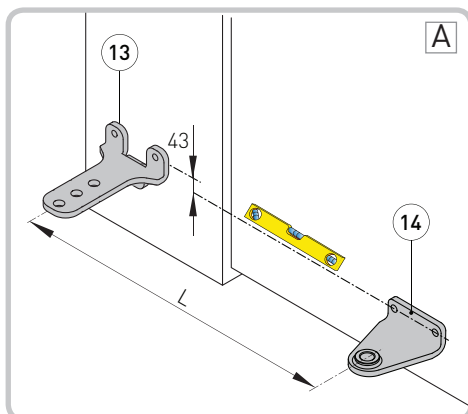
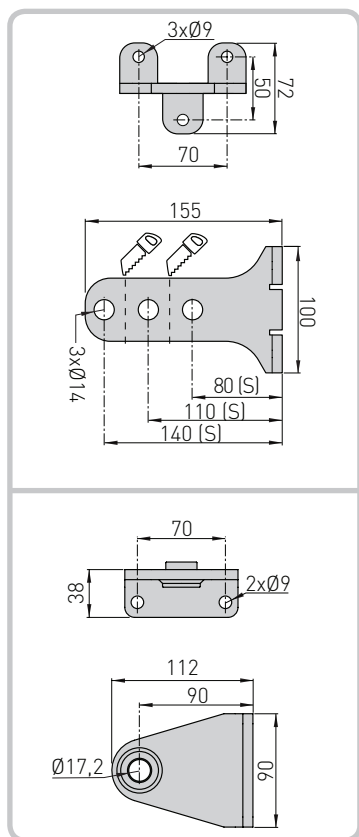
- Miután rögzítette a hátsó konzolt [13] a 10. oldalon feltüntetett méreteken alapulva, erősítse az elülső konzolt a kapuhoz [14].
- A kapu teljesen zárt helyzetében állítsa az elülső konzolt [14] az L méret szerint. Ellenőrizze, hogy az elülső konzol [13] és a hátsó konzol [14] megfelelően szintezett-e az alábbi ábrákon látható módon, és rögzítse az elülső konzolt [13] a kapuhoz

MEGJEGYZÉS: Szükség esetén az elülső konzol [14] forgatható és rögzíthető a [B] ábrán látható módon, így motor helye kb. 40 mm-rel magasabb lesz.

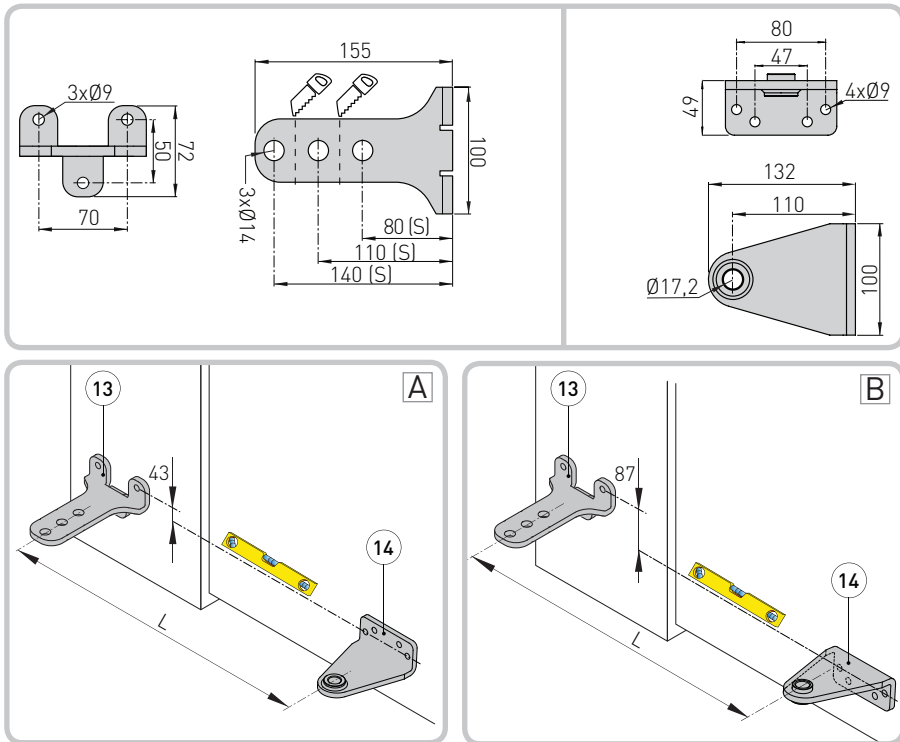


Az [A] konfiguráció az ajánlott a nagyobb mechanikai ellenállás érdekében.

### PWR25H



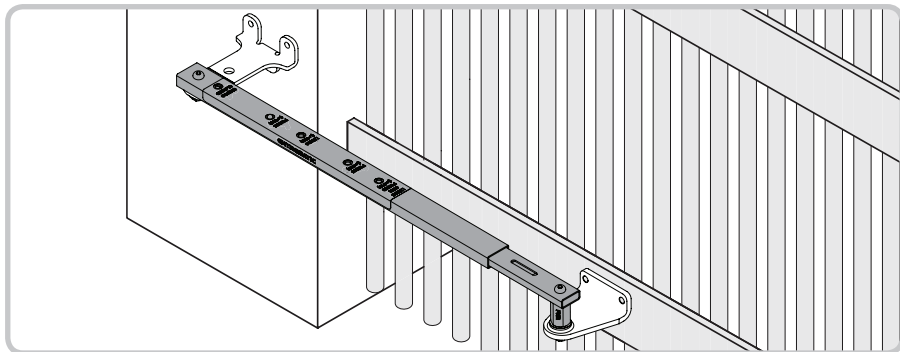
## PWR35H



### 6.3 Illesztési pont meghatározás sablonnal

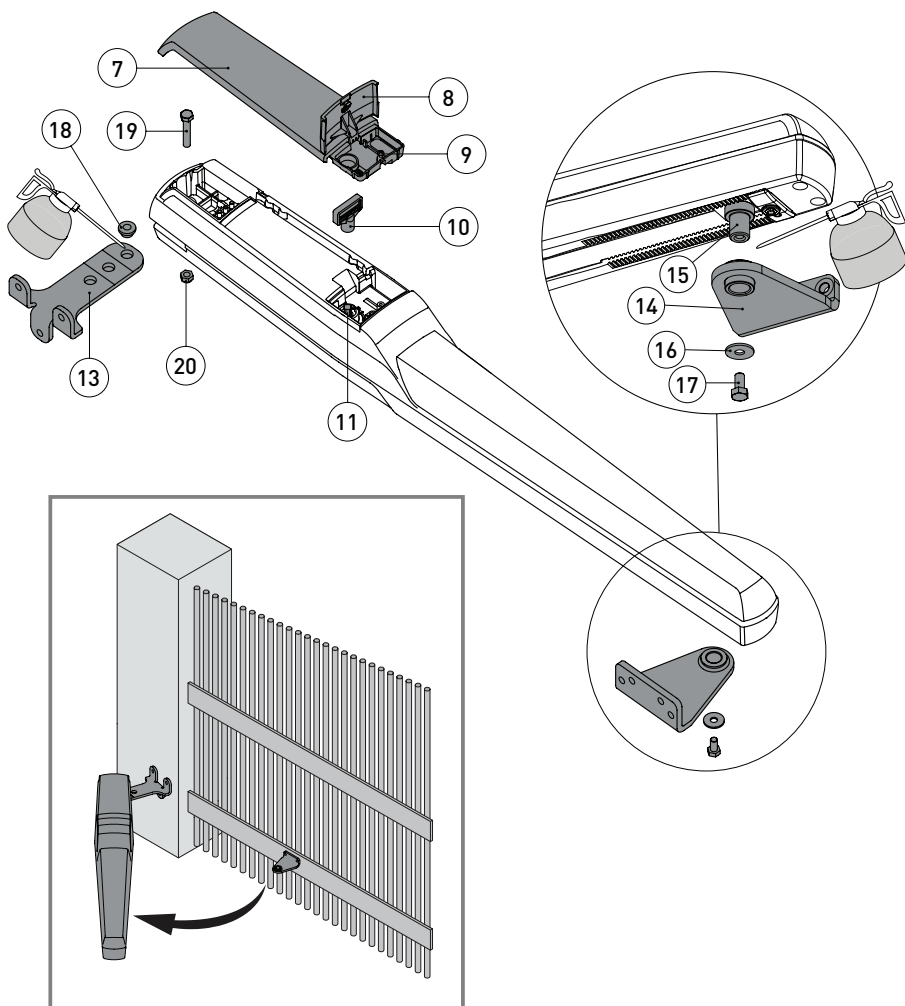
A konzolok elhelyezése nagymértékben leegyszerűsíthető a pozícionáló sablon (opcionális tartozék) használatával, amely lehetővé teszi a tartószerkezet rögzítési helyének és távolságának a telepítés során történő egymáshoz viszonyított távolságát. Ily módon a sablonba épített szintnek köszönhetően elkerülhetők a helymeghatározási hibák és a rögzítőfuratok helytelen összehangolása.

A telepítést segítő eszköz kompatibilis a PWR család összes termékével, valamint az Obbi és Luxo sorozattal.



## 6.4 Motor telepítése

- Nyissa ki a kioldónyílást [8], lazítsa meg a csavart [9] és távolítsa el a hátsó fedelet [7].
- Engedje el a dugattyút úgy, hogy a [10] kulcsot behelyezi a megfelelő nyílásba [11], és az óramutató járásával ellentétesen forgassa a nyílknak megfelelően.
- Helyezze be a hátsó perselyt [18] a hátsó konzol [13] nyílásába és zsirozza be az elforgatható pontokat.
- Rögzítse a dugattyút a hátsó konzolra, és szorosan húzza meg az M8x45 csavart [19] az anyára [20].
- Nyissa ki kézzel a kaput, és helyezze be az elülső rögzítőcsapot [15] az elülső rögzítő konzol [14] nyílásába. Blokkolja a csapot tömítőgyűrű [16] és az M8x16 csavar [17] segítségével.
- A kapu kézzel történő mozgatásával ellenőrizze, hogy a teljes löketnél az zavartalanul történik-e..

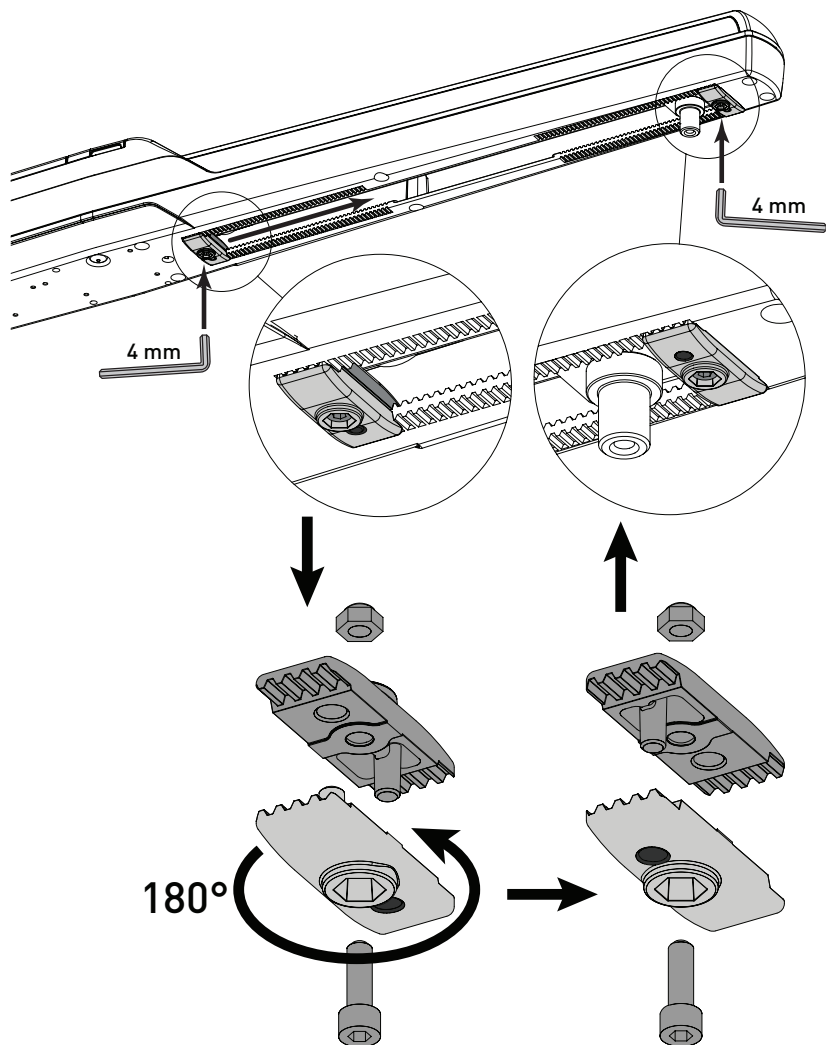


## 6.5 Mechanikai ütközők beállítása

Nyissa ki a szárnyat a maximális nyitott vagy zárt állásban, lazítsa meg a mechanikus ütközőket egy 4 mm-es imbuszkulccsal, így csúsztassa őket a fogazott vezető mentén a rögzítőcsapig és rögzítse újra..

Ha a kapu szárnyának megállási pontja nem egyezik meg a kívánt pozícióval, akkor vegye le a mechanikus ütközőt, és 180 fokkal forgassa el, mielőtt a fogazott vezetőbe helyezi (lásd az alábbi ábrát).

Ily módon a mechanikus ütközőket 4 mm-es lépcsőkben állítják be, de a pontok 2 mm-el differenciáltak.



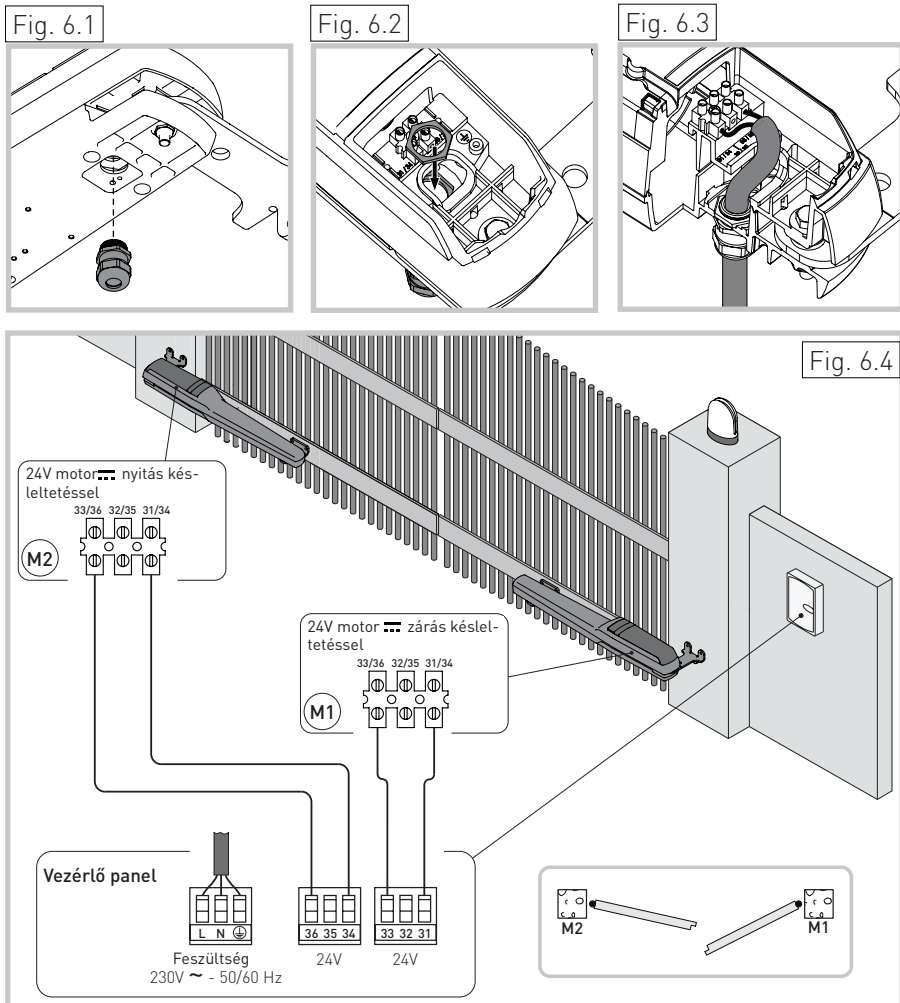
## 6.6. Elektromos kapcsolódások

A PWR25H és PWR35H motorok csatlakoztathatók az LCU30 és LCU40 vezérlőpanelekhez. Az automatizálás vezérlőpanelhez történő csatlakoztatásához az alábbiak szerint járjon el:

- Távolítsa el a hátsó fedelet [9], ahogy azt a 6.4 paragrafus leírja;
- Szerelje be a kábeltömszelencét az automatizáláson, és rögzítse azt az anyával, amely be van helyezve az öntvény furatába [6.1 és 6.2 ábra], majd helyezze be a csatlakozó kábeleket [6.3 rész];
- Csatlakoztassa a különböző vezetéseket a 2. ábrán látható bekötési rajzon. [6.4 rész];
- Rögzítse a hátsó fedelet [9] a motorhoz

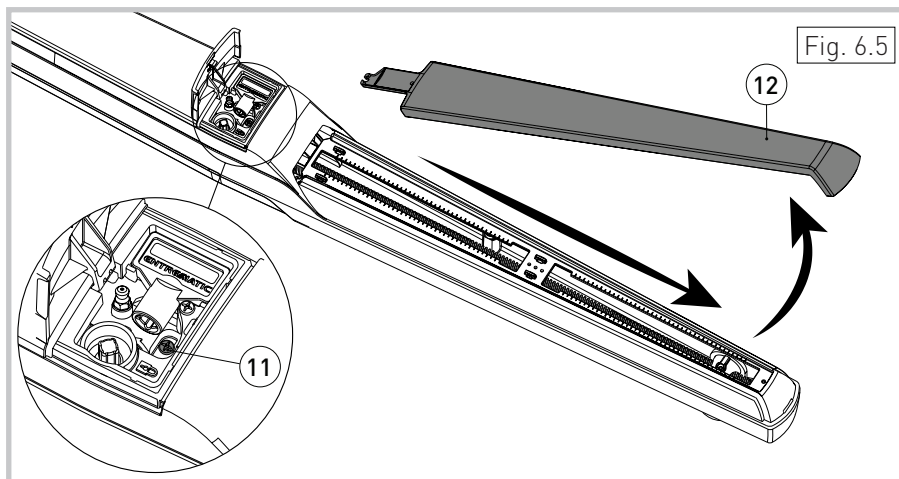
A PWR25H és PWR35H motorok elektromos bekötése és üzembe helyezése az LCU30 és LCU40 vezérlőpanelek telepítési kézikönyvében található meg.

A rugalmas anyagú, hullámos  $\varnothing 16$ -as cső és a kapcsolódó  $\varnothing 20$ -as szerelvény (nem tartozék) használható a motor kábel védelmének növelésére.

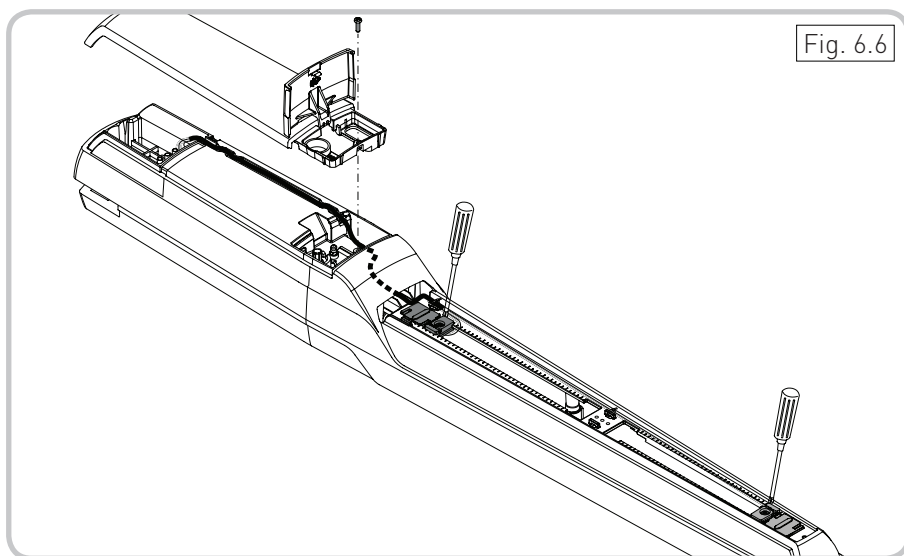


## 6.7 Mágneses végállás kapcsolók beállítása (csak PWR35H)

- Az elülső burkolatot el kell távolítani a mágneses végálláskapcsolók karbantartásához, beállításához és / vagy felszereléséhez:
- Lazítsa meg a csavart [11], csúsztassa előre a fedelet [12] és emelje fel az elülső részt.



- Lazítsa meg az érzékelő tartócsavarjait, állítsa be az érzékelők nyílási és zárási helyzetét a hornyok segítségével, és húzza meg a csavarokat.
  - Biztosítsa a kábeleket a megfelelő alátámasztókra a kábelpántok segítségével.
- További információért lásd a végálláskapcsoló készlethez mellékelt utasításokat



# 7. Rutin karbantartási terv

## 7.1 Karbantartás minden 6. hónapban vagy 10,000 ciklusonként

Végezze el a következő műveleteket és ellenőrzéseket 6 havonta vagy az automatizálás intenzitásának megfelelően.

Húzza ki a 230 V ~ tápegységet és az akkumulátorokat (ha vannak):

- Tisztítsa meg és kenje meg a kapu forgástengelyeit, csuklópántjait és a csavarokat semleges zsírral.
- Ellenőrizze a rögzítési pontok ellenállását.
- Ellenőrizze, hogy az elektromos kábelezés jó állapotban van-e.

Csatlakoztassa újra a 230V ~ tápegységet és az akkumulátorokat (ha vannak):

- Ellenőrizze a teljesítmény beállítását.
- Ellenőrizze, hogy minden parancs és biztonsági funkció (fotocellák) megfelelően működnek-e.
- Ellenőrizze, hogy a kioldó rendszer megfelelően működik-e.
- Ellenőrizze az elemeket (folytonosság), ha vannak ilyenek, húzza ki a tápfeszültséget és néhány manővert egymás után hajtson végre. Miután végzett, kapcsolja be újra a 230 V ~ tápegységet.

## 7.2 Karbantartás minden 12. hónapban vagy 20,000 ciklusonként (csak PWR35H)

- A szűrítő fogaskerekek és a hernyócsavar kenése:

A zsírozó anyagot manuálisan juttassa az erre a célra kialakított zsírozó nyílásba (model NIP DIN 71412A-M6) a kézi kioldó rekesznél [Fig. 7.1].

A szükséges zsírozó anyag mennyiség (5ml) = {8-10g}.

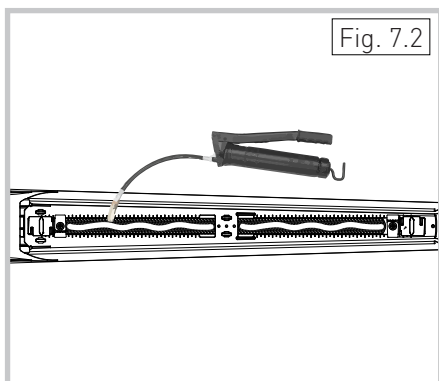
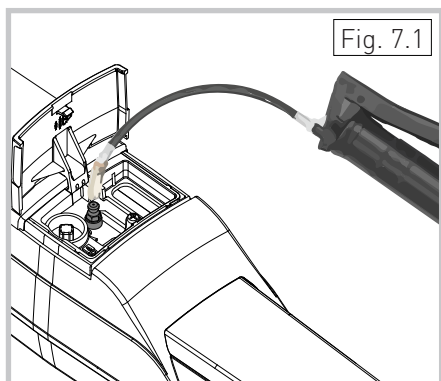
- Az orsó és az anyacsavar kenése:

Távolítsa el a műanyag fedelet [see par. 6.7] és fecskendezze be a zsírozó anyagot az orsó felső, látható részén [Fig. 7.2].

A szükséges zsírozó anyag mennyiség (5ml) = {8-10g}.



Ajánlott zsírozó: EP1.





## 8. Hibaelhárítás

Probléma	Lehetséges ok	Művelet
A kapu nem nyit vagy zár.	Nincs áramforrás.	Ellenőrizze a fő áramforrást.
	Leoldott a motor	Lásd a technikai utasításoknál.
	Zavar a fotocellánál	Ellenőrizze, hogy a fotocellák tiszták és megfelelően működnek.
	Állandó STOP parancs	Ellenőrizze a STOP parancsot vagy a vezérlő panelt
	Hibás kapcsoló	Ellenőrizze a kapcsolót vagy a vezérlőt.
	Hibás távirányító	Ellenőrizze az akkumulátorokat.
	Az elektromos zár nem működik	Ellenőrizze a zár helyzetét és megfelelő működését
A kapu kinyit, de nem zár vissza.	Zavar a fotocellánál	Ellenőrizze az összes fotocella tisztaságát és megfelelő működését

## 9. Ártalmatlanítás



A csomagoló anyagokat (karton doboz, műanyag, stb.) a szelektív hulladék gyűjtőkbe kell helyezni. Mielőtt bármit kidobna, ellenőrizze a helyi előírásokat a szeméttlerakásra vonatkozóan.

A csomagolóanyagokat nem szabad eldobni a környezetben és gyermekek elől elzárva kell tárolni, mivel ezek potenciális veszélyforrást jelentenek.

Az elektromos és elektronikus berendezések, akkumulátorok és tárolókártyák helyes elhelyezésére a felhasználóknak a települési önkormányzatok által rendelkezésre bocsátott speciális "újra hasznosító központokba" kell szállítaniuk a terméket a hatályos jogszabályokban előírt

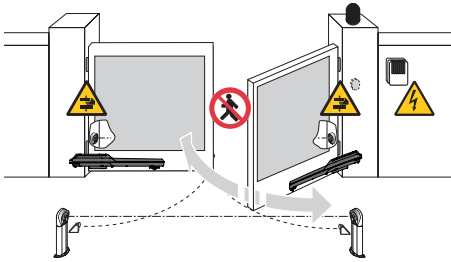


MEGJEGYZÉS: alkatrészeket az alkatrész árlistában talál.



# Használati utasítások

## Általános biztonsági óvintézkedések



**!** Ezek az óvintézkedések a termék szerves és lényeges elemei, és a felhasználónak minden esetben át kell adni.

Olvassa el figyelmesen, mivel fontos információkat tartalmaz a biztonságos telepítésről, használatról és karbantartásról.

Ezeket az utasításokat meg kell őrizni és minden lehetséges jövőbeli felhasználójára figyelni kell. A terméket csak rendeltetés szerűen lehet használni. Bármely más felhasználást nem megfelelőnek és ezért veszélyesnek kell tekinteni. A gyártó nem vállal felelősséget a helytelen vagy ésszerűtlen használatból eredő károkért. Ez a termék nem használható olyan személyek (beleértve a gyermekeket is), akiknek csökkent fizikai, szenzoros vagy szellemi képessége van, illetve tapasztalat vagy tudás hiányában nem értenek a termékhez, kivéve, ha megfelelő felügyeletet és utasításokat adnak az eszköz biztonságáért felelős személy számára. Kerülje a pántok vagy mozgó mechanikai alkatrészek közelében való működésközést.

Ne lépjen be a motoros ajtó működési tartományába mozgás közben. Ne akadályozza a kapu mozgását, mivel ez veszélyes lehet. Ne engedje, hogy a gyerekek játsszanak vagy tartózkodjanak a kapu működési tartományán belül.

A távvezérlőket és / vagy egyéb vezérlőeszközöket tartsa távol a gyerekektől, hogy elkerülje a motor esetleges véletlenszerű indítását. Termékhiba vagy hibás működés esetén kapcsolja ki a tápkapcsolót. Ne próbálja közvetlenül megjavítani vagy beavatkozni a működésbe, és csak szakképzett személyhez forduljon a hiba elhárításáért. A fentiek be nem tartása balesetveszélyes. Minden tisztítási, karbantartási vagy javítási munkát szakképzett személyzetnek kell végeznie.

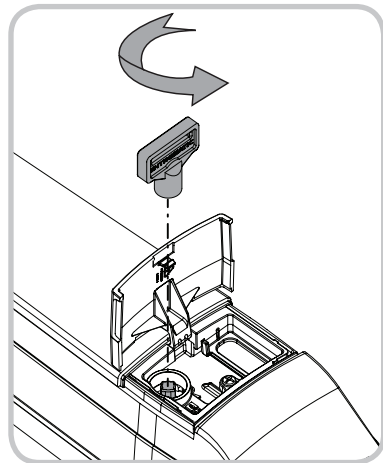
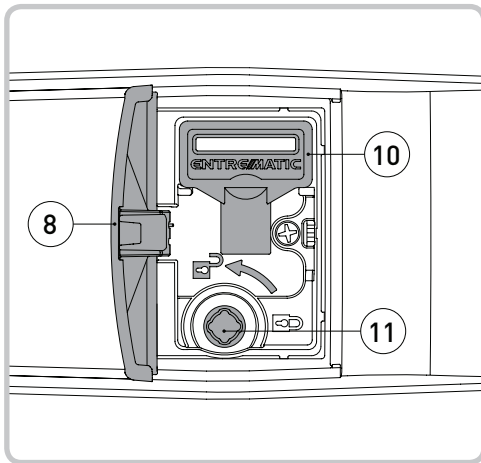
Annak érdekében, hogy a rendszer hatékonyan és helyesen működjön, a gyártó utasításait be kell tartani, és csak szakképzett személy láthatja el a motor rendszeres karbantartását.

Összefoglalva, a rendszeres ellenőrzéseket javasoljuk annak ellenőrzésére,

hogya a biztonsági berendezések megfelelően működnek.  
Minden telepítési, karbantartási és javítási munkát dokumentálni kell és a felhasználó rendelkezésére kell bocsátani.

## Kézi kioldó használata

Hiba vagy feszültség hiánya esetén nyissa ki a kaput (8), helyezze be a kulcsot (10) a csapra (11) és forgassa el az óramutató járásával ellentétes irányba, a nyíllal jelezve.  
Amennyiben rendelkezünk elektromos zárral, azt oldjuk ki. Nyissa ki a kaput manuálisan. Fordítsa el a kulcsot az óramutató járásával megegyező irányba, hogy rögzítthesse a szárnyakat.



**FIGYELMEZTETÉS:** Csak akkor zárja le és oldja ki az ajtószárnyakat, ha a motort kikapoltta..



Bármely probléma és / vagy információért forduljon a műszaki kollégánkhoz

Az anyaggal kapcsolatos minden jog az Entrematic Group AB kizárólagos tulajdonát képezi.  
Bár a kiadvány tartalmát a legnagyobb gondossággal készítették el, az Entrematic Group AB semmilyen módon nem tehető felelőssé a hibák vagy mulasztások okozta károkért. Fenntartjuk a jogot a változtatások előzetes bejelentés nélküli módosítására.

A másolás, beolvasás vagy módosítás bármilyen módon kifejezetten tilos, hacsak az Entrematic írásban nem engedélyezi



---

**Entrematic Group AB**  
Lodjursgatan 10  
SE-261 44, Landskrona  
Sweden  
[www.entrematic.com](http://www.entrematic.com)

**ENTRE//MATIC**



---

**ENTRE//MATIC**

